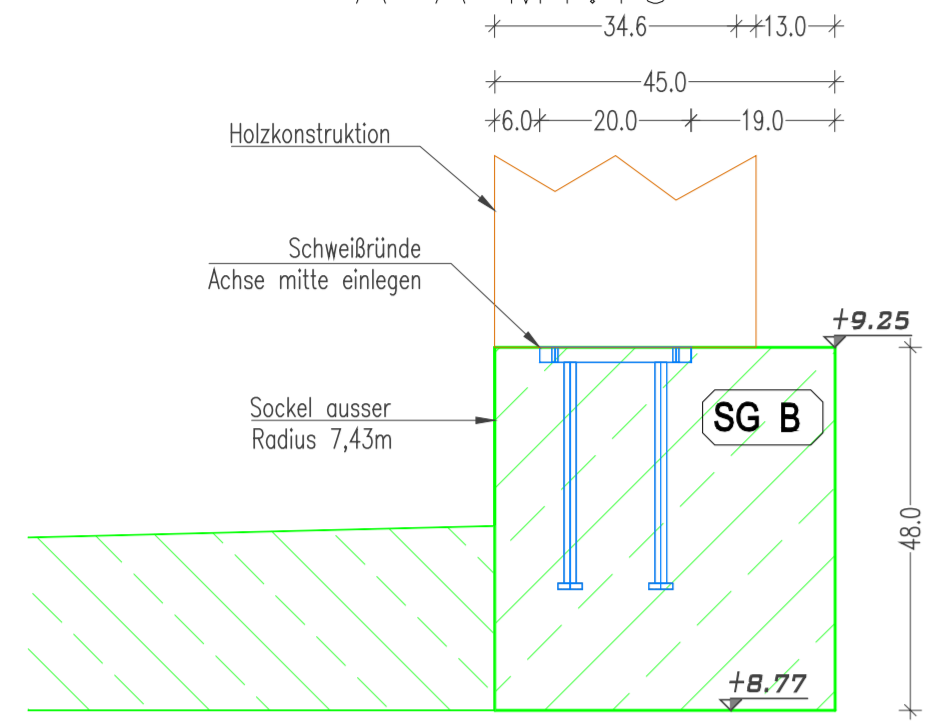
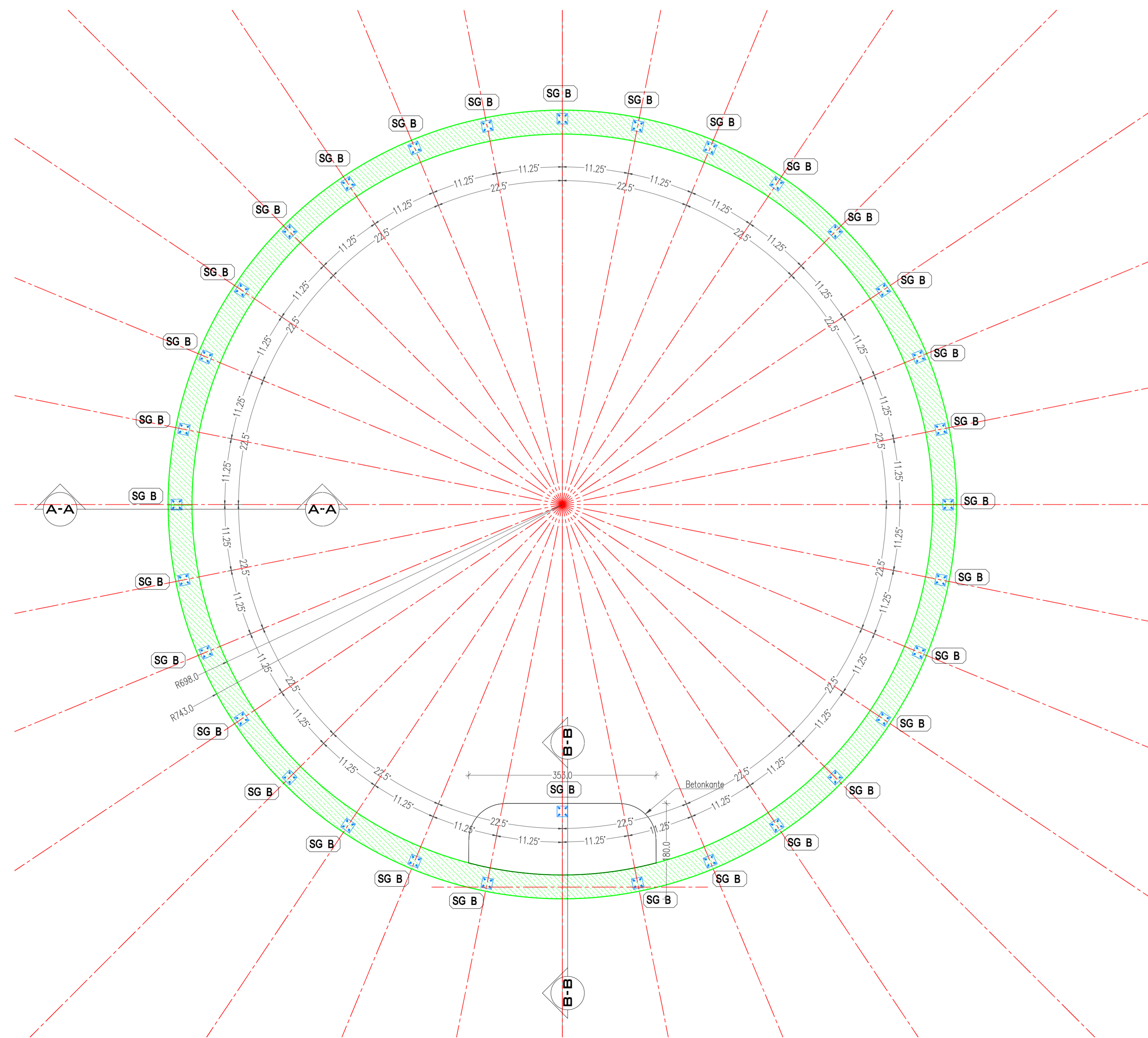
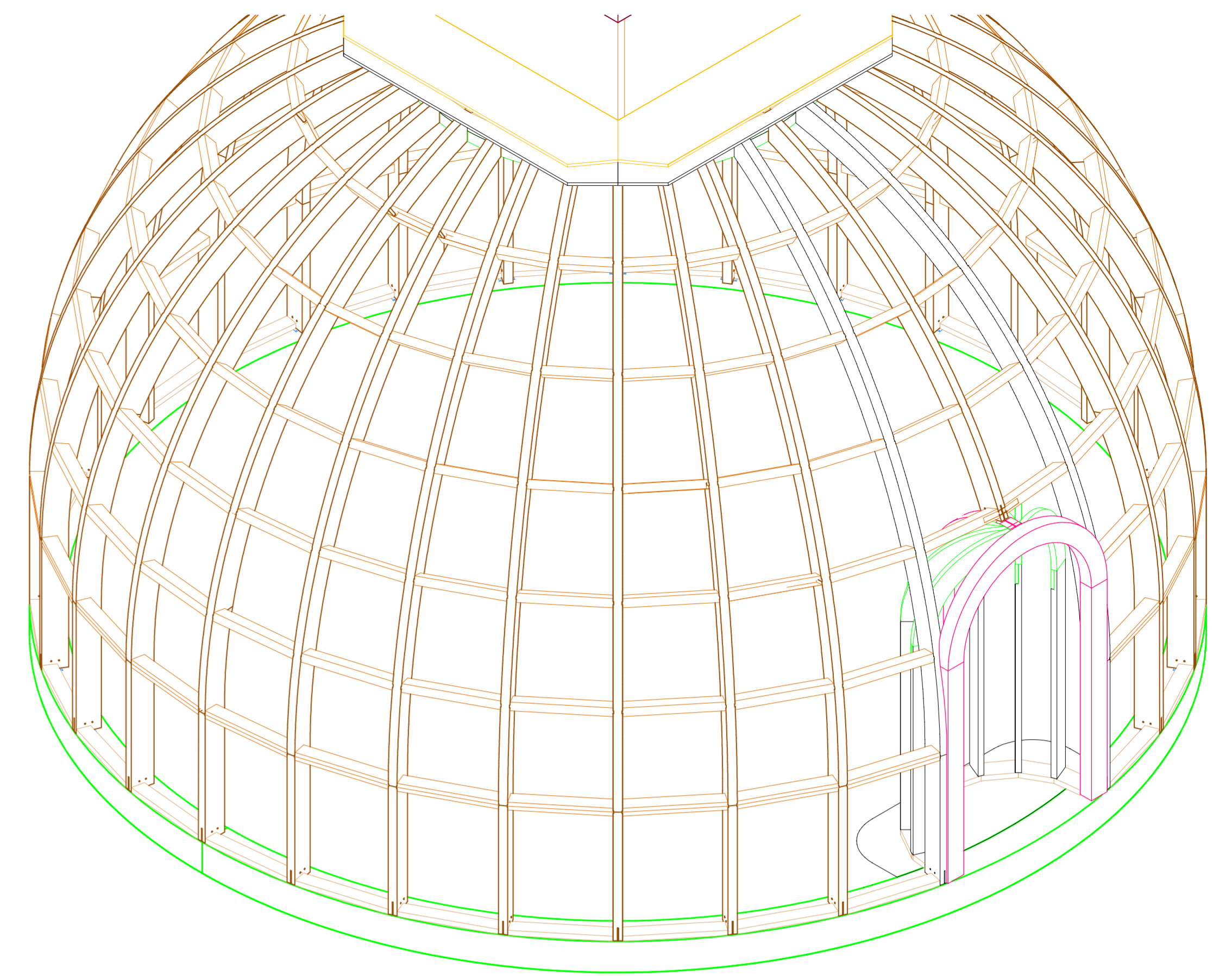
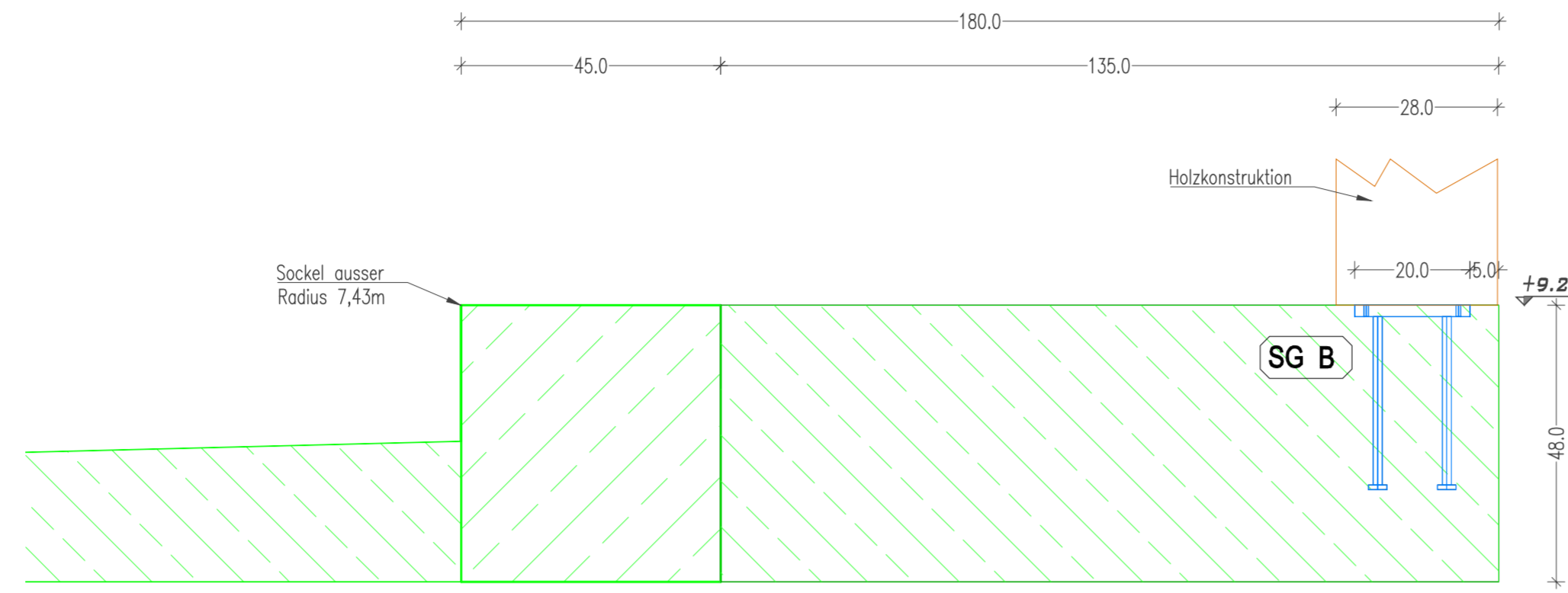


Detail Schweißgrund
Regelfall Schnitt
A-A M1:10

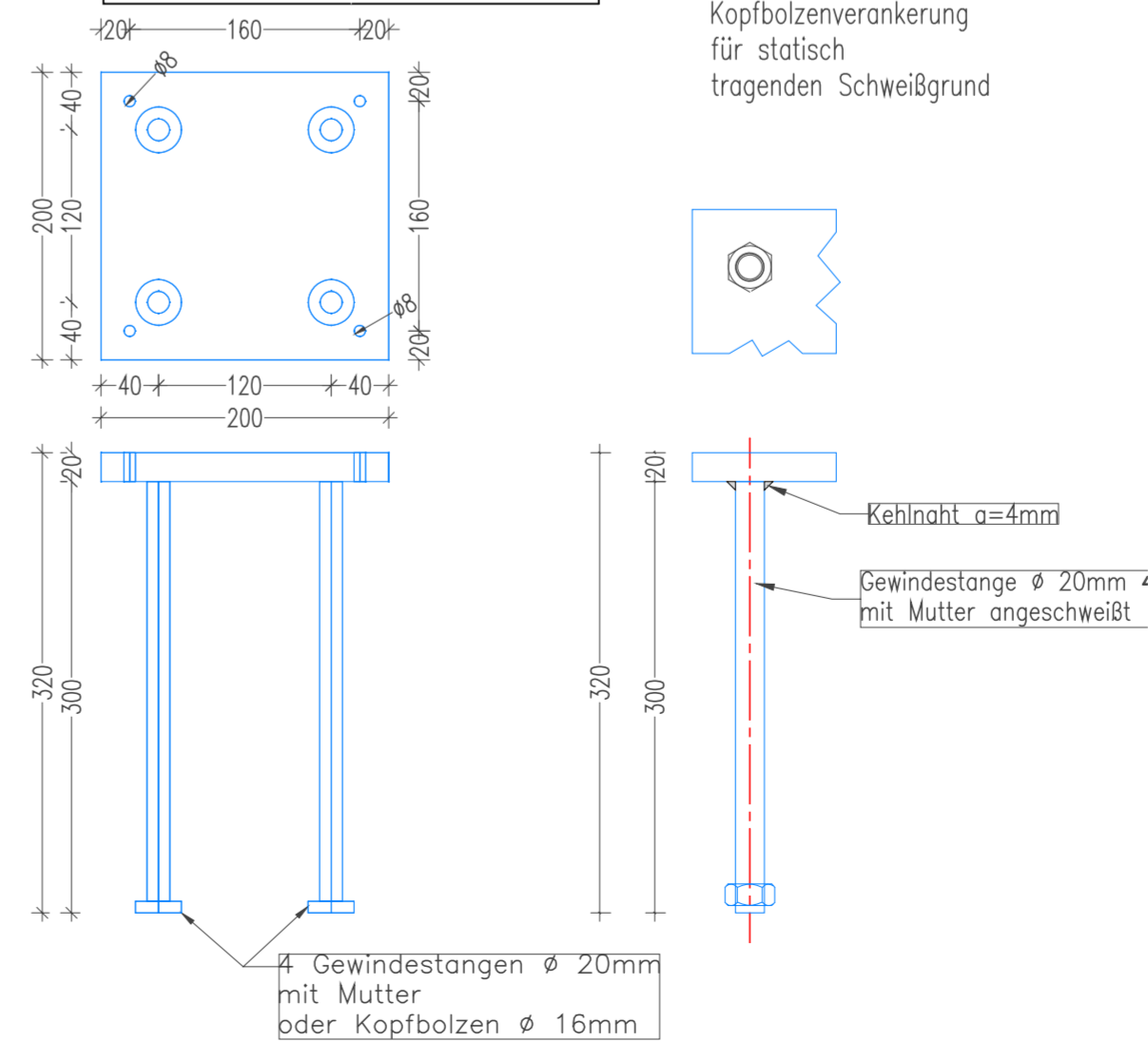


Detail Schweißgrund M1:10
bei Buddhatische
(Schnitt B-B)



Der Nachweis für den Schweißgrund selbst (Platte mit Kopfbolzen) ist erbracht. Die Verankerung (Rückhängebewehrung und Spaltzugbewehrung) des Schweißgrunde im Massivbau ist nicht Bestandteil der statischen Berechnung der Firma Rubner. Sie ist bei der Bewehrung des Massivbaues zu berücksichtigen.

SG B	
Ausführung: roh	
Verankerung: 8Stk. Kopfbolzen Ø16	
EXC-Klasse 2	Auslösung —
Stahlgüte: S355-JR	Schweißnähte: a=4mm
4x Bohrung Ø7mm für Befestigung vorsehen	
Herstellung Bauseits: JA/NEIN	
Bedarf: [Stk]	Gewicht / Stk [kg]
32	8,40



D	C	B	A	INDEX	DATUM	GEZ.	INHALT	Freigabe

Bei den Montagearbeiten bzw. bei den Fertigungsarbeiten im Werk sind die Richtlinien der Bauarbeiterschutzverordnung einzuhalten, insbesondere die Pflicht, das Tragen von Sicherheitsschuhen sowie die Verwendung der erforderlichen Absturzsicherungen.

Brettschichtholzklassen: GL 24 H
Nutzungsgruppe: 2
Element PEFC
NEIN

BSH Oberflächenqualität: SICHTQUALITÄT lt. ÖNORM B7215
Binderanstrich: 1x Mittelschichtlasur weiß
Feuerwiderstand: tragende Holzkonstruktion: R 0
Dachkonstruktion: REI
Wandkonstruktion:
Verkleidung: 27mm OSB-Platte 1x MS weiß gestrichen

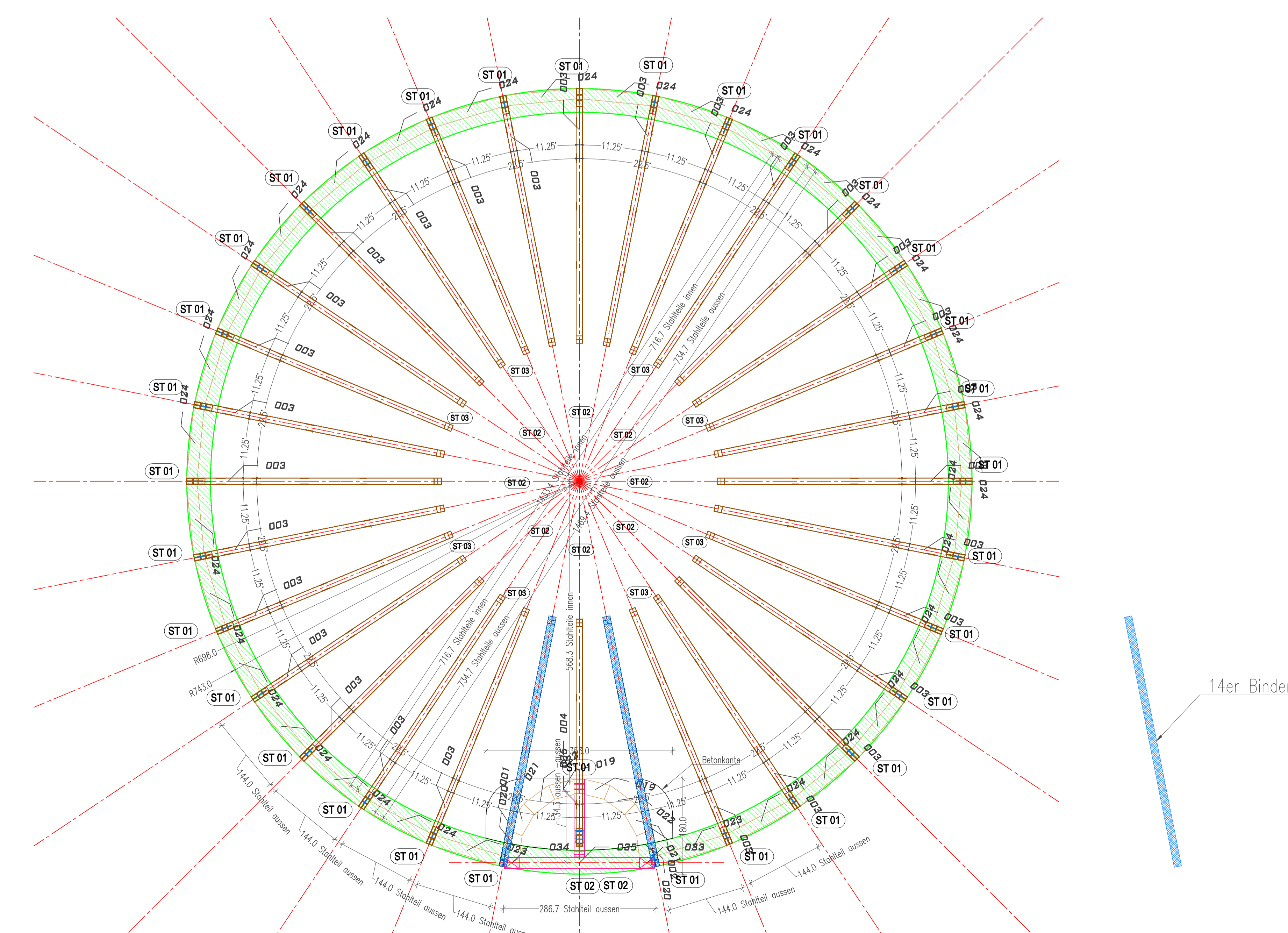
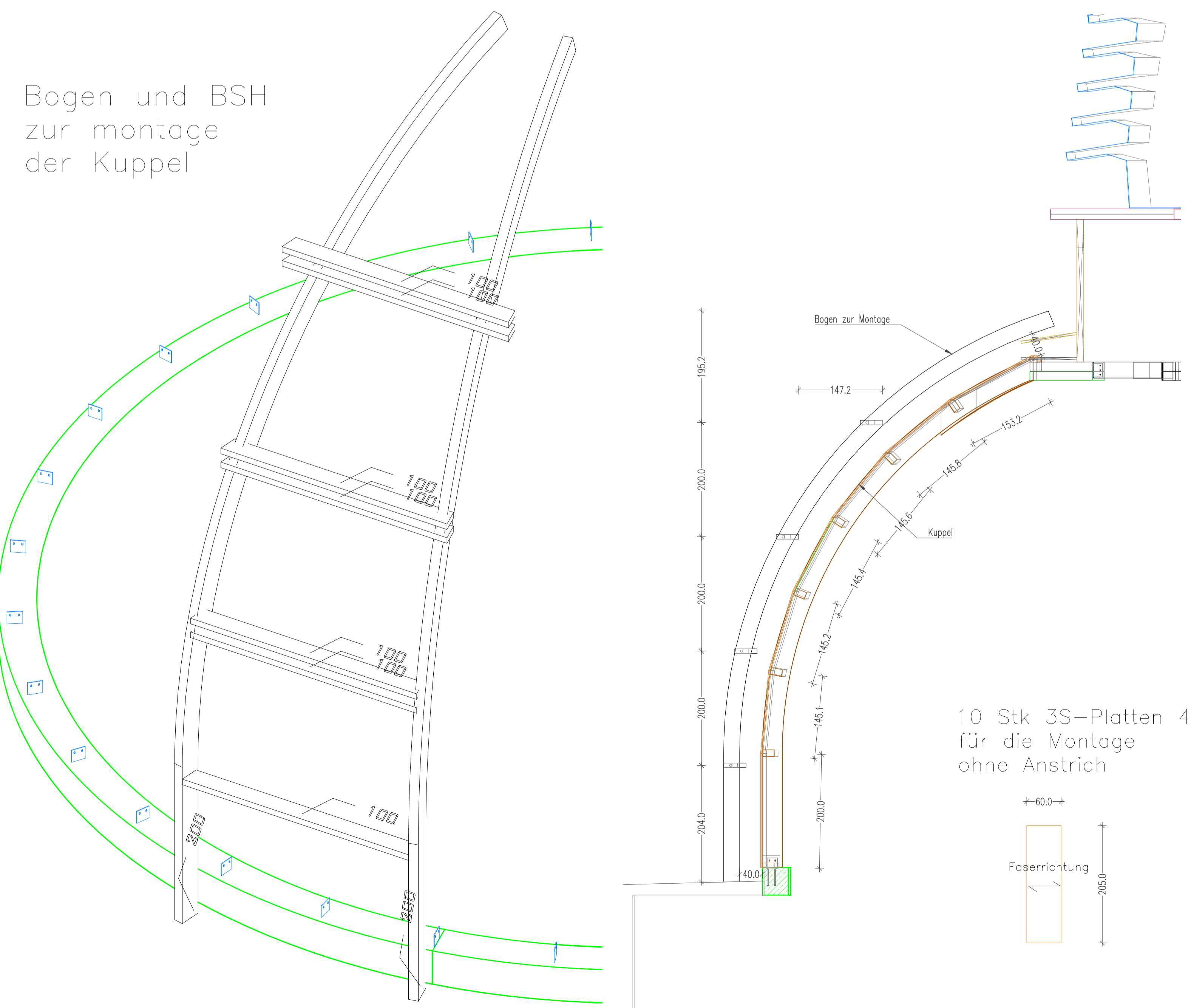
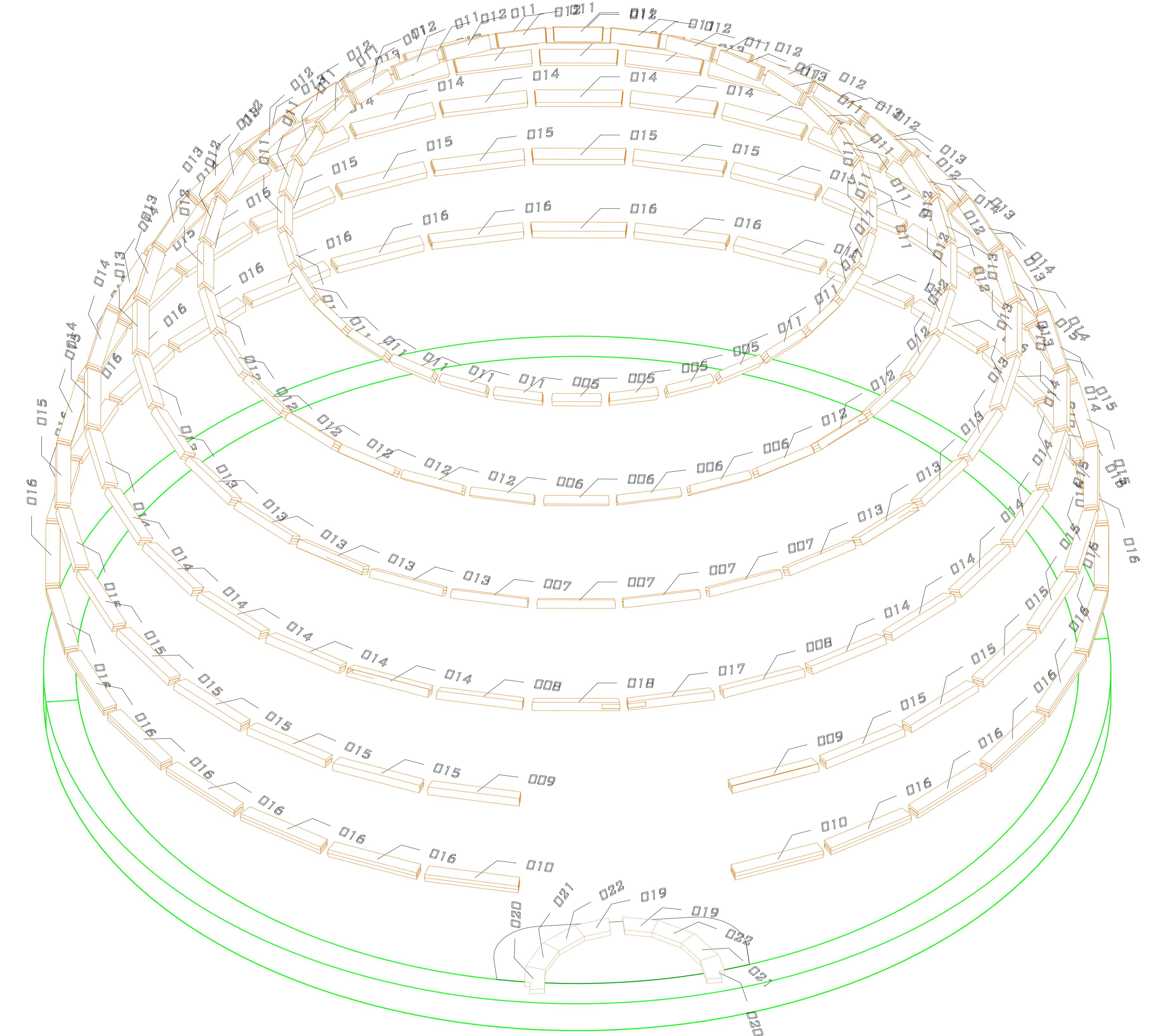
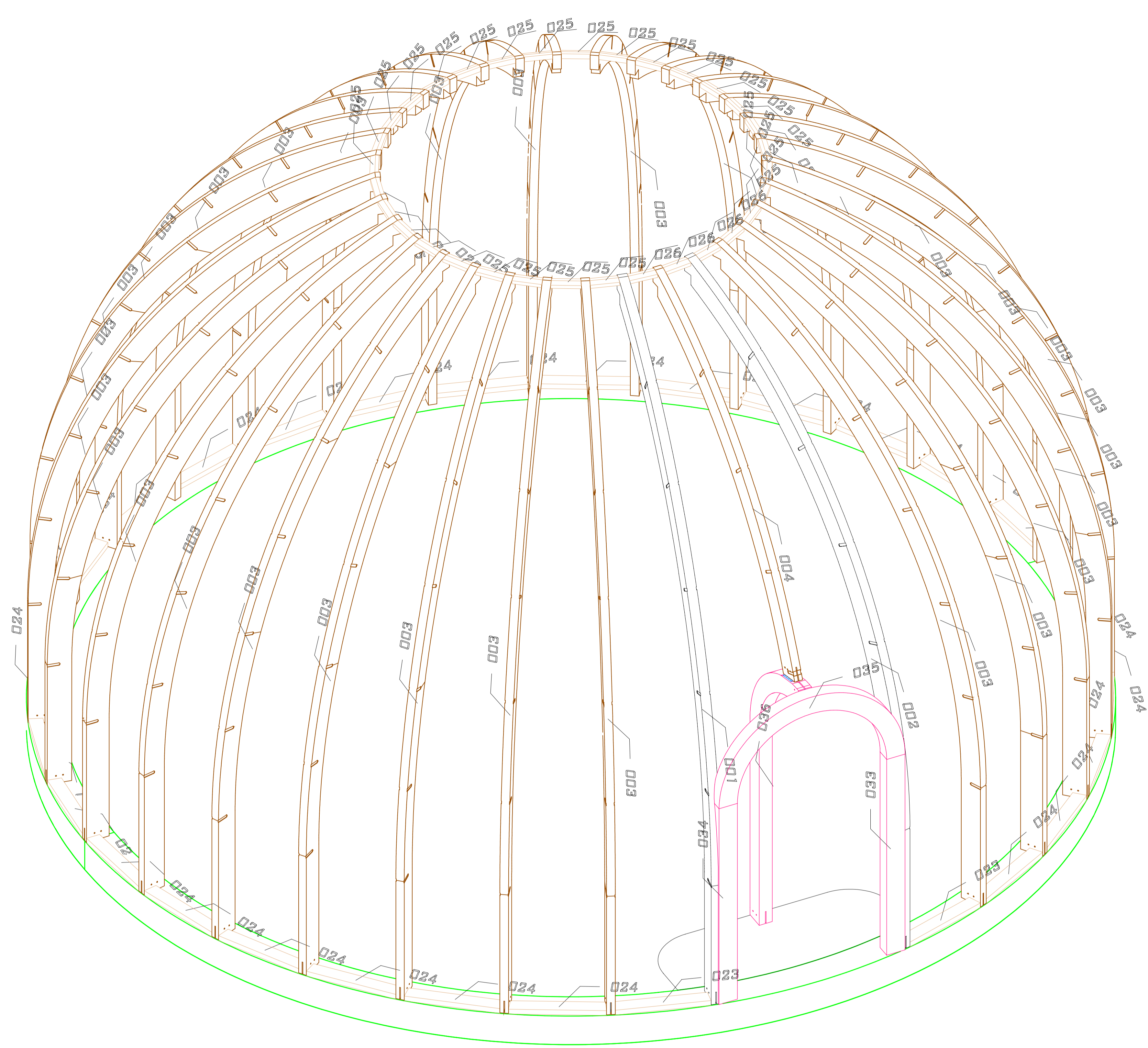
RUBNER holzbau RUBNER HOLZBAU GMBH
RENNERSDORF 62 | A-3200 OBER-GRAFENDORF
TEL +43 (0) 2747 2251-714 • FAX - 90714
WWW.RUBNER.COM | GERHARD.HAIDN@RUBNER.AT

Auftragsnummer: 128777
Bauvorhaben: STUPA GRAFENWÖRTH BAUSATZ
Auftraggeber: STUPA INSTITUT

PLANINHALT:
GRUNDRISSE ÜBERZUG
DETAILS

Vertrieb: NEUREITER | Kons: HAIDN G. | E: SOMMER | Datum: 29.01.2018 | Freigabe: 29.01.2018 | PlanNr./Index: 01
Alle Rechte, insbesondere das Recht auf Vervielfältigung und technischer Weiterentwicklung vorbehalten | Druck: 2018/07/25

Maßstab:
1:50
1:10



D	C	B	A	INDEX	DATUM	GEZ.	INHALT	Freigabe
Bei den Montagearbeiten bzw. bei den Fertigungsarbeiten im Werk sind die Richtlinien der Bauarbeitersicherungsverordnung einzuhalten, insbesondere die Pflicht, das Tragen von Sicherheitsschuhen sowie die Verwendung der erforderlichen Absturzsicherungen.								
Brettschichtholzklassen: GL 24 H							Element	PEFC
Nutzungsgruppe: 2								NEIN
BSH Oberflächenqualität: SICHTQUALITÄT lt. ÖNORM B7215								
Binderanstrich: 1x Mittelschichtlasur weiß								
Feuerwiderstand: tragende Holzkonstruktion: R 0								
Dachkonstruktion: REI ...								
Wandkonstruktion: REI								
Verkleidung: 27mm OSB-Platte 1x MS weiß gestrichen								

RUBNER holzbau RUBNER HOLZBAU GMBH
 RENNERSDORF 62 | A-3200 OBER-GRAFENDORF
 TEL. +43 (0) 2747 2251-714 • FAX +90714
 WWW.RUBNER.COM | BERHARD.HAIDN@RUBNER.COM

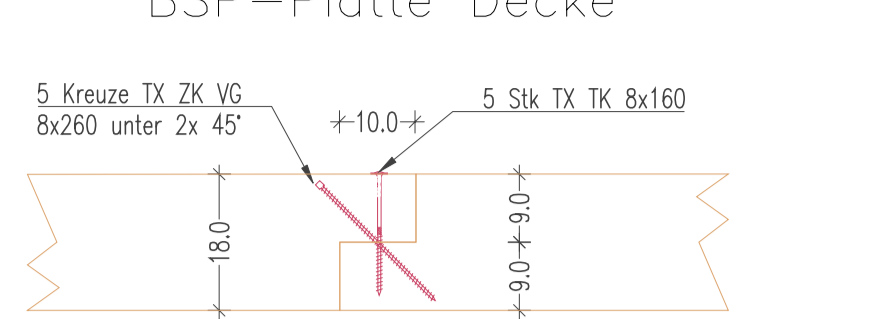
Auftragsnummer: 128777
 Bauvorhaben: STUPA GRAFENWÖRTH BAUSATZ
 Auftraggeber: STUPA INSTITUT

PLANNINHALT:
GRUNDRISS HAUPTKONSTRUKTION
ISOMETRIE HAUPTKONSTRUKTION

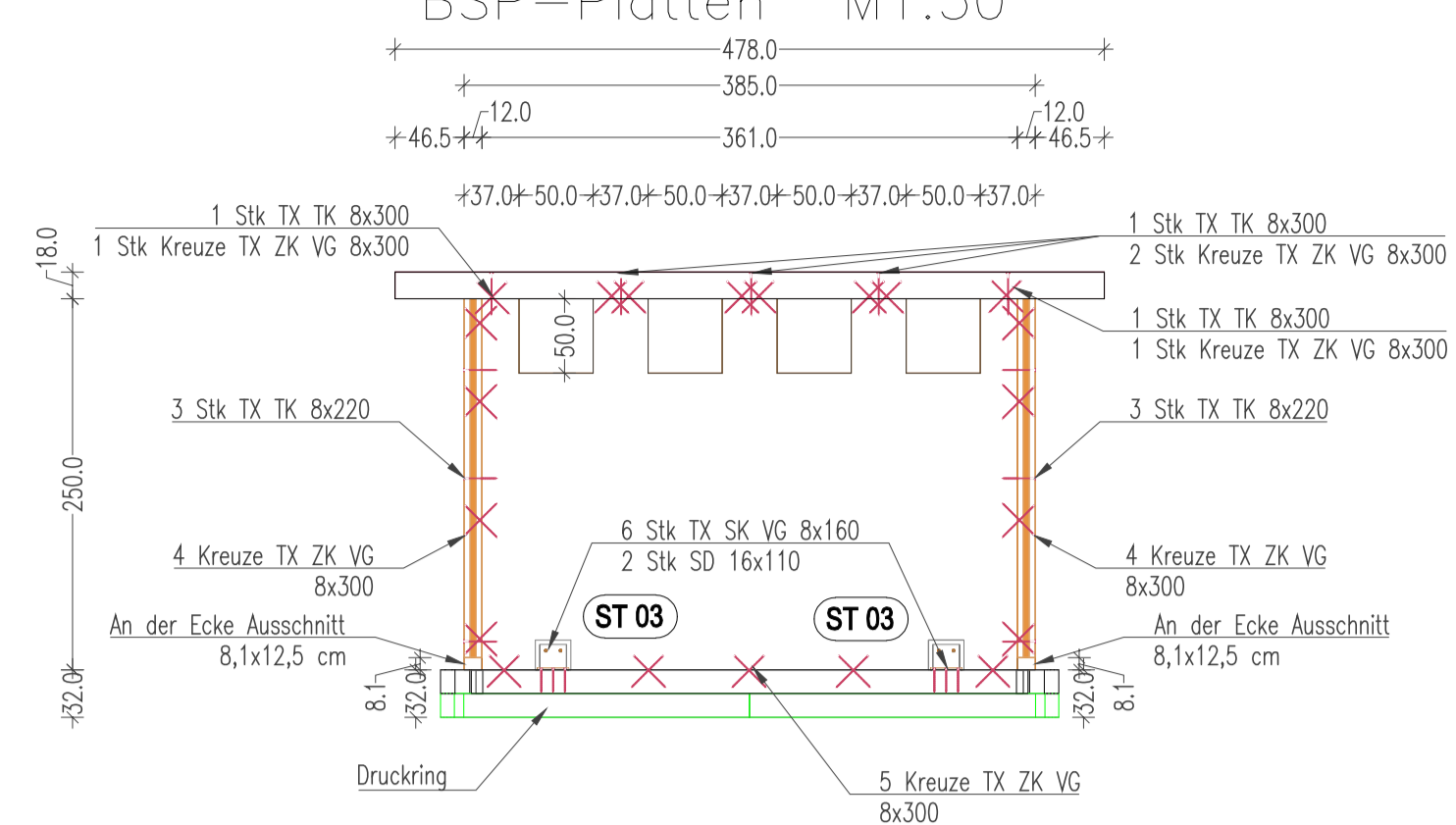
Verf. NEUREITER | Konz. HAIDN G. | V. SOMMER | Datum Freigabe PlanNr./Index
 Projekt: NEUREITER | Stab: GRUBER | 03.07.2018 | 04.07.2018 | 02

Alle Rechte, insbesondere das Recht auf Vervielfältigung und technischer Weiterentwicklung vorbehalten | Druck: 2018/07/25

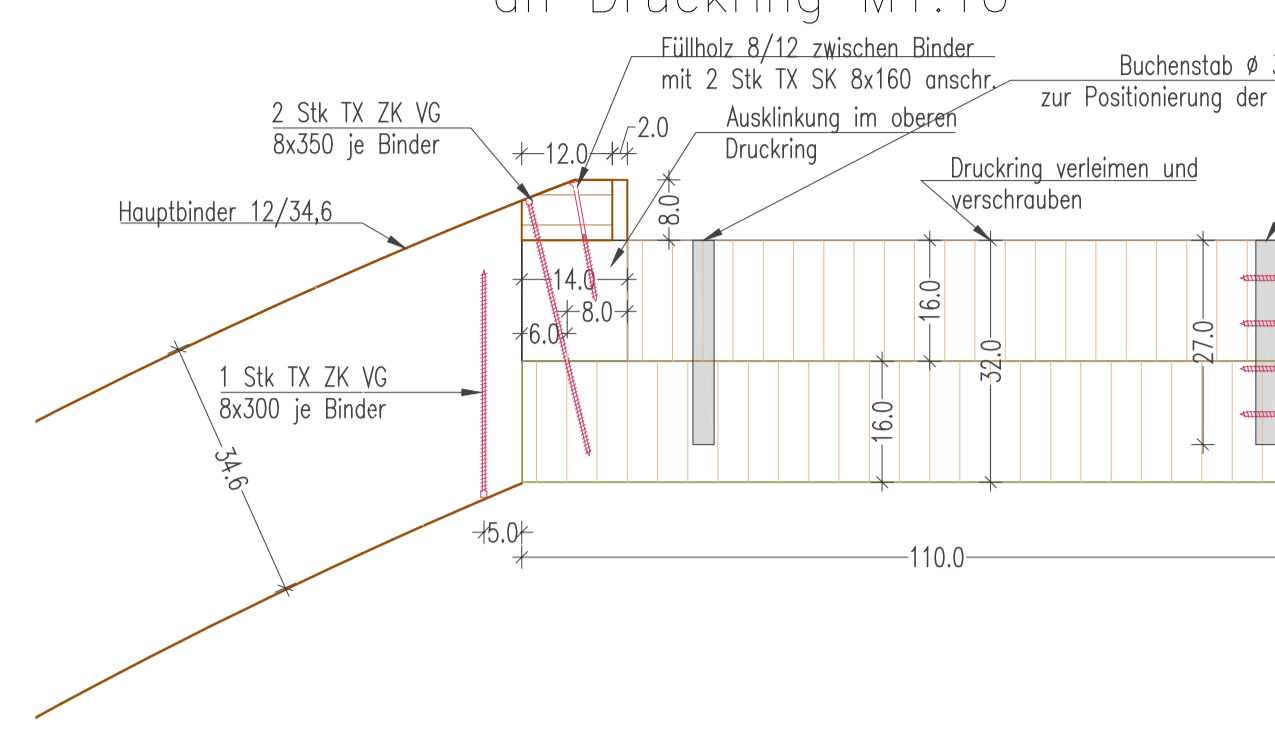
Detail Überplattung BSP-Platte M1:10



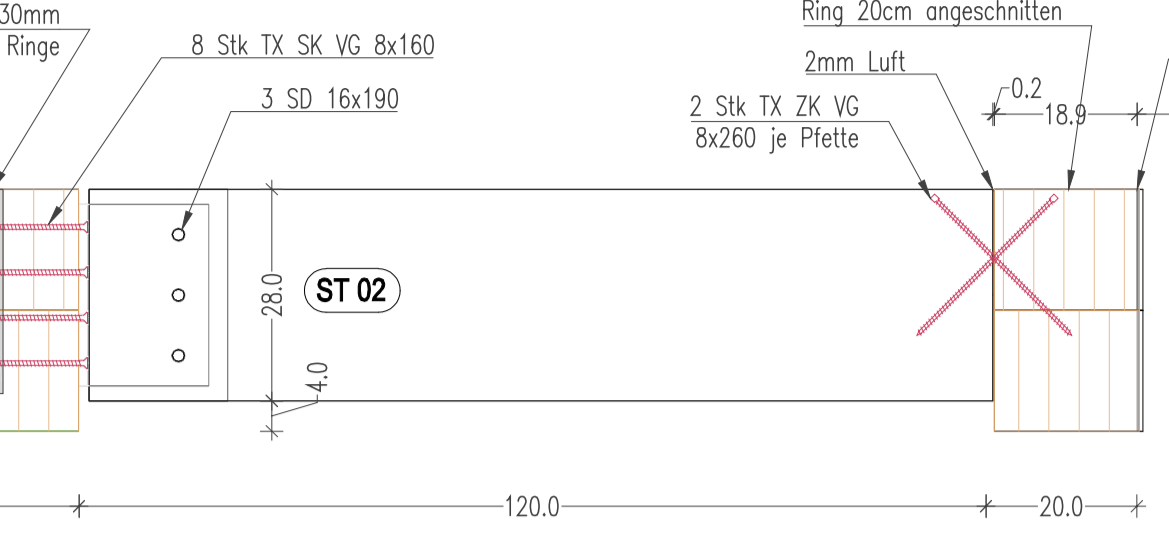
Verschraubung BSP-Platten M1:50



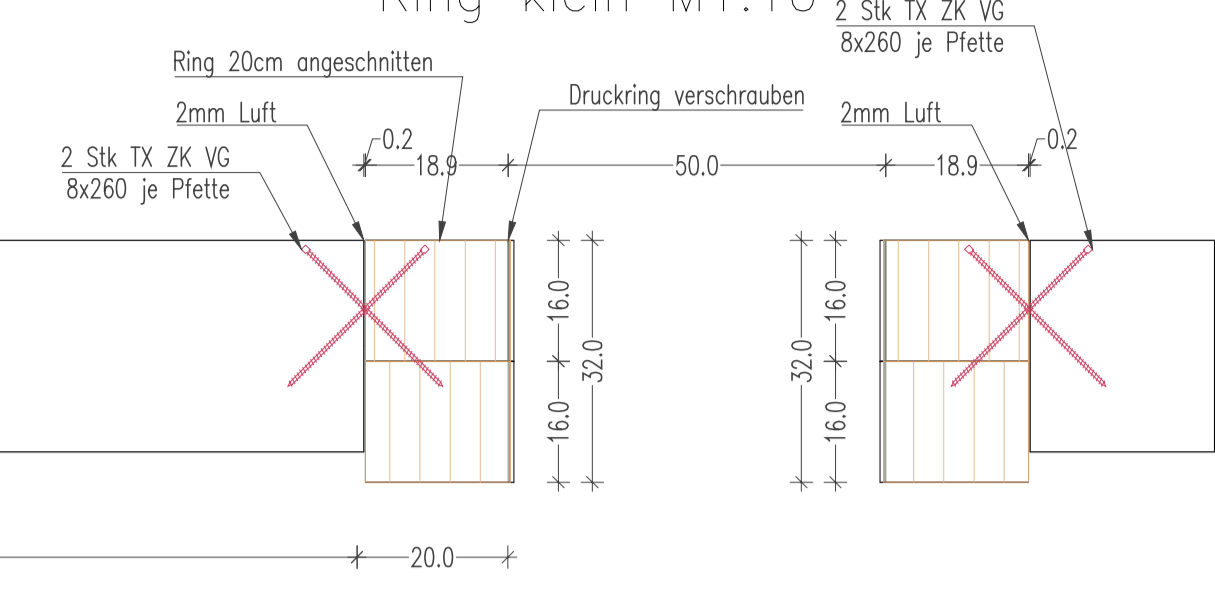
Detail Hauptträger an Druckring M1:10



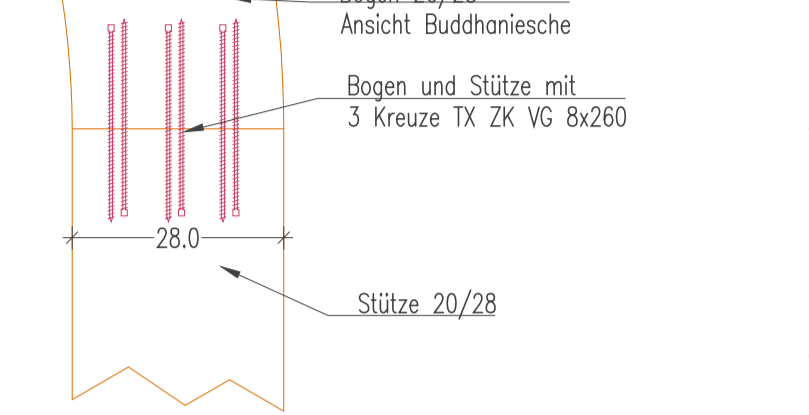
Detail Pfette an Druckring M1:10



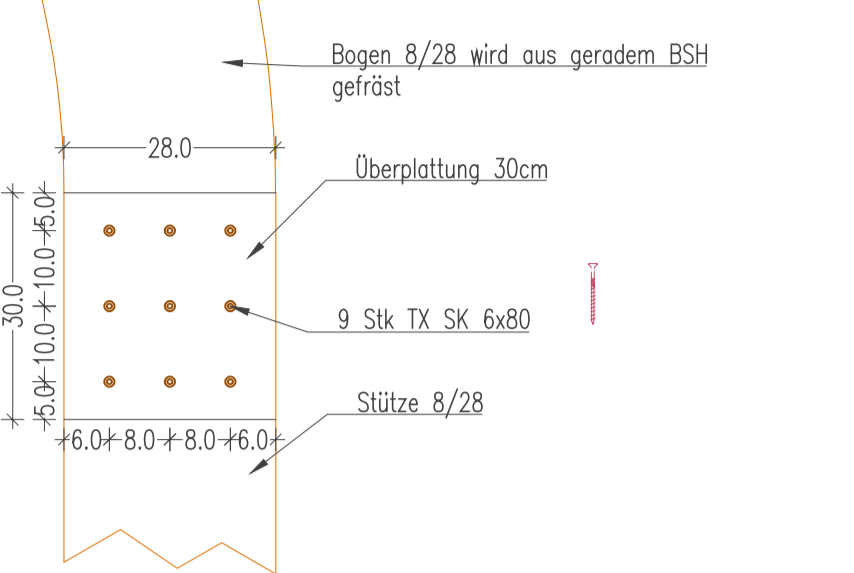
Detail Pfette an Ring klein M1:10



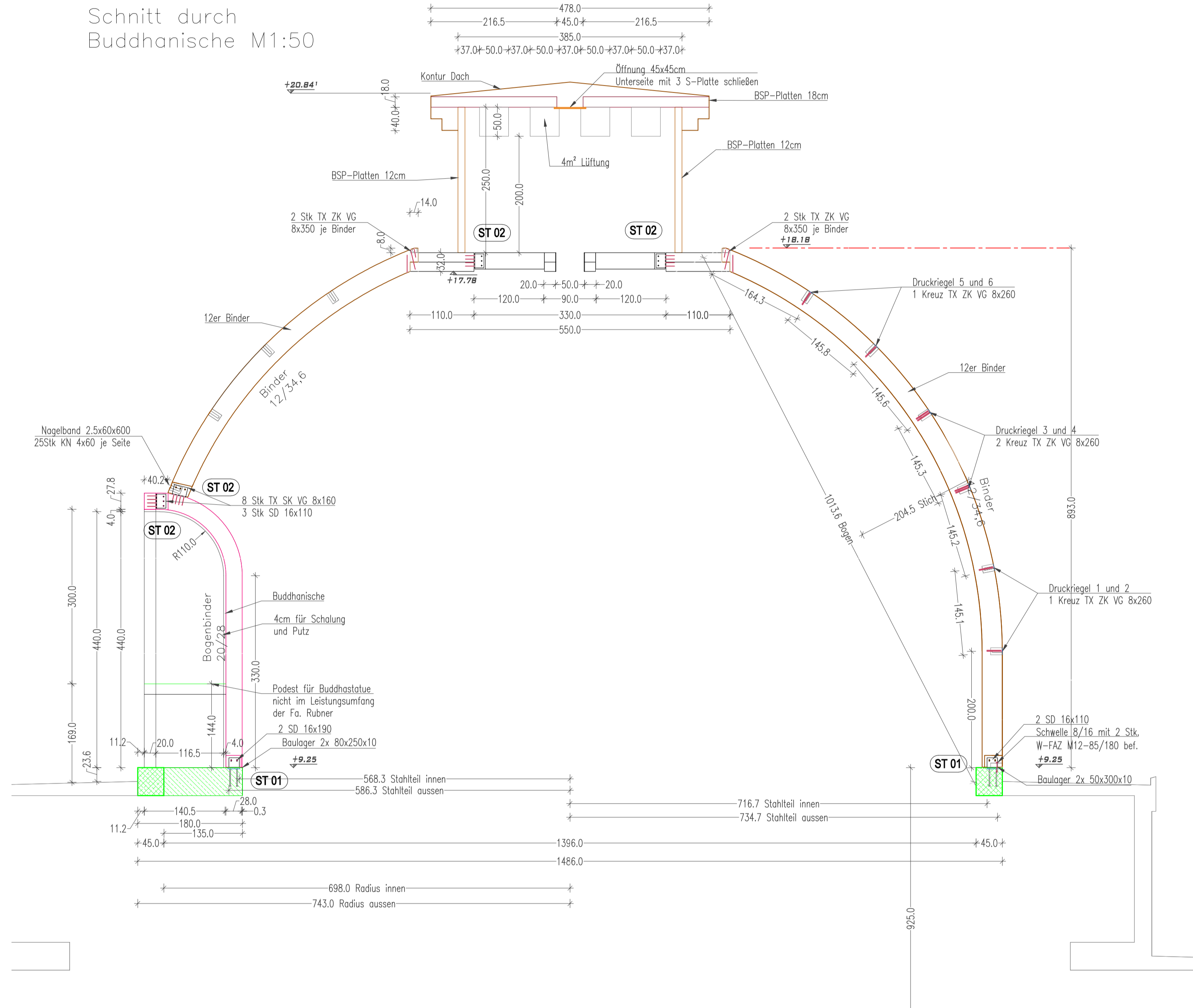
Verschraubung Bogendinder Ansicht Buddhänische M1:10



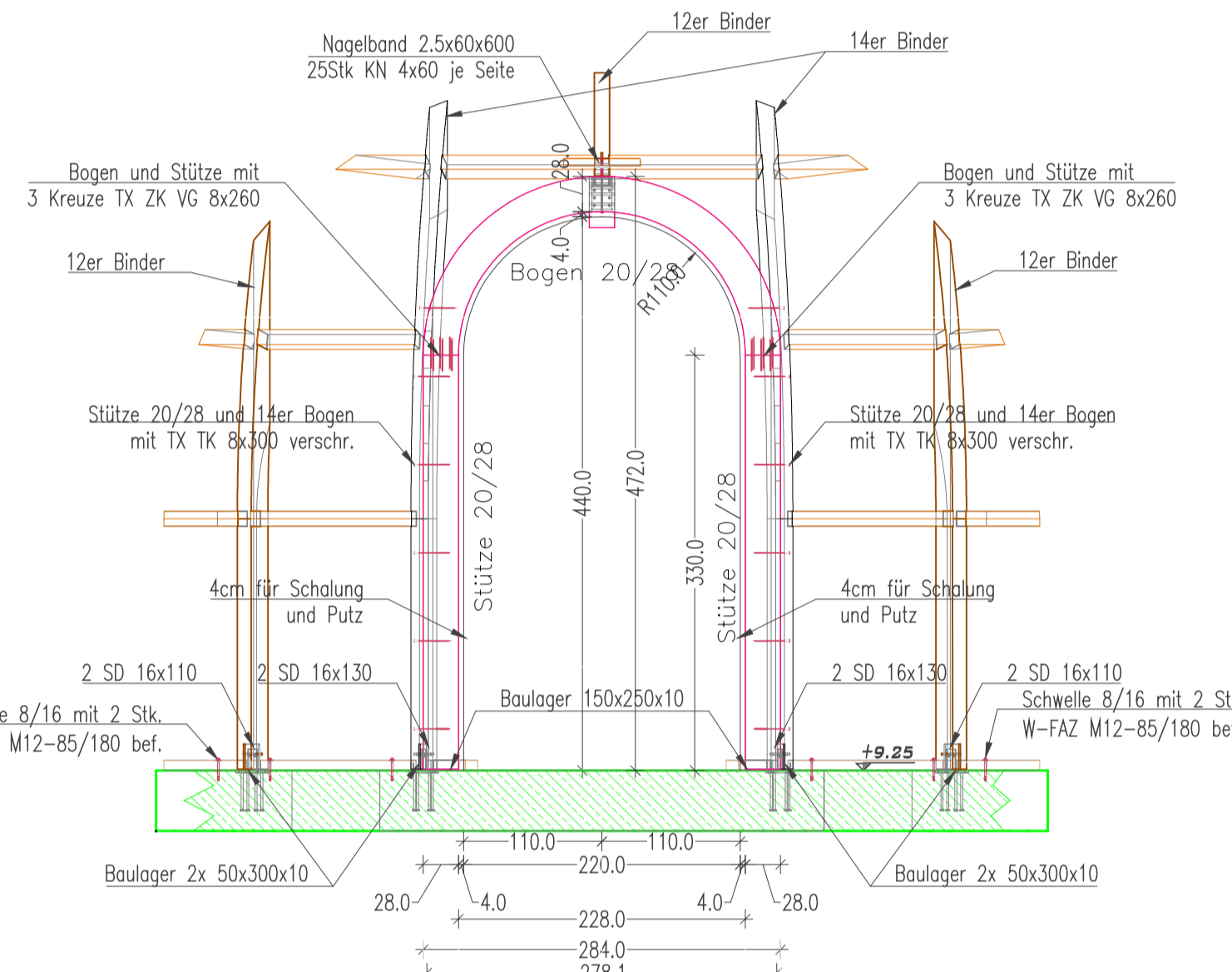
Überplattung der Nebenträger in der Buddhänische M1:10



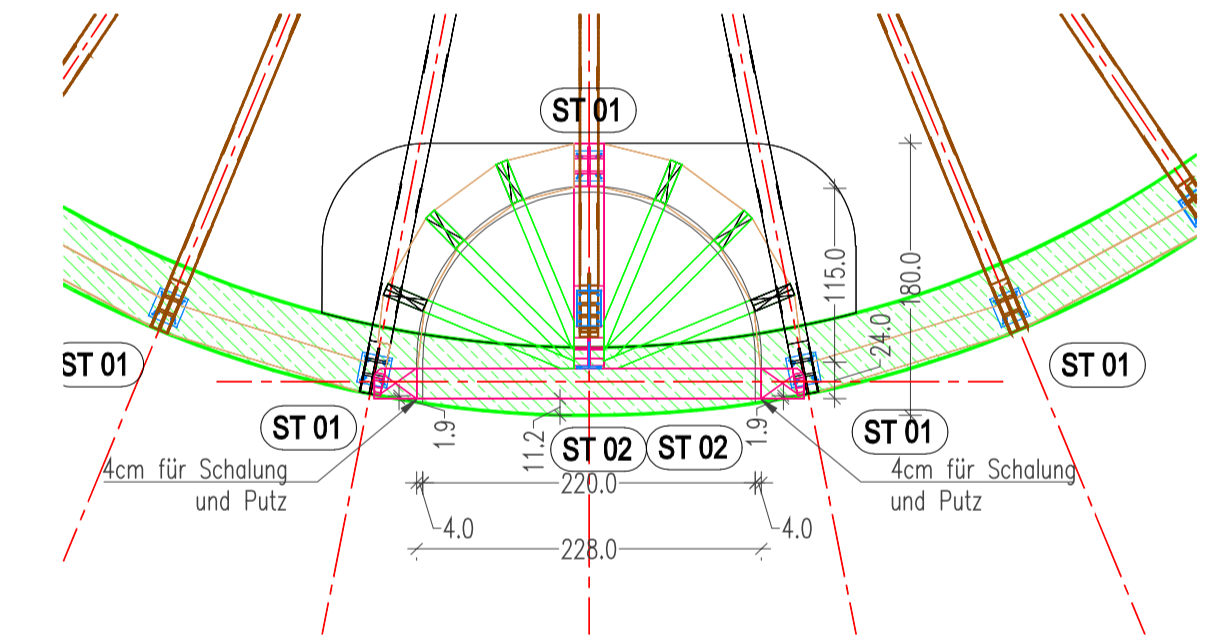
Schnitt durch Buddhänische M1:50



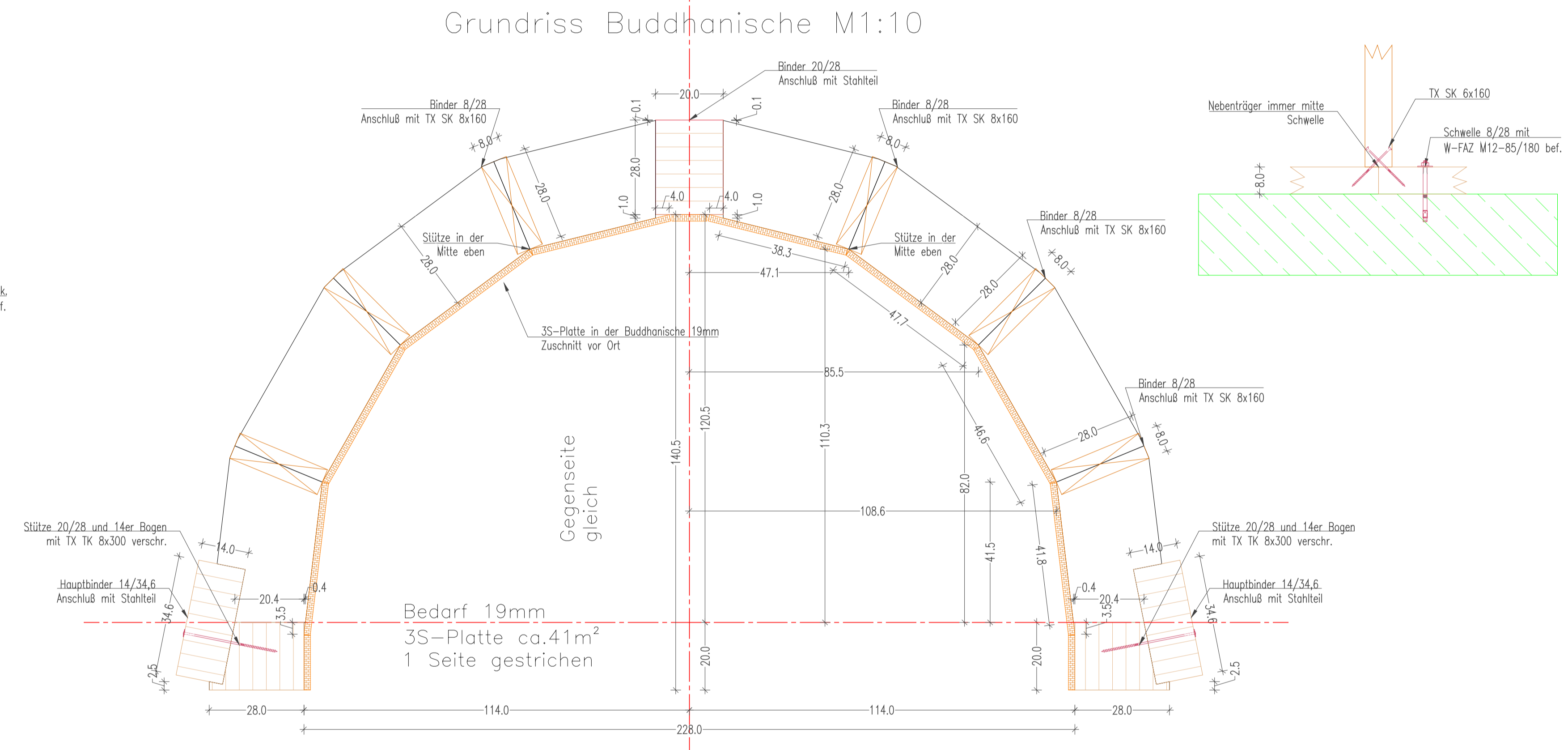
Ansicht Buddhänische M1:50



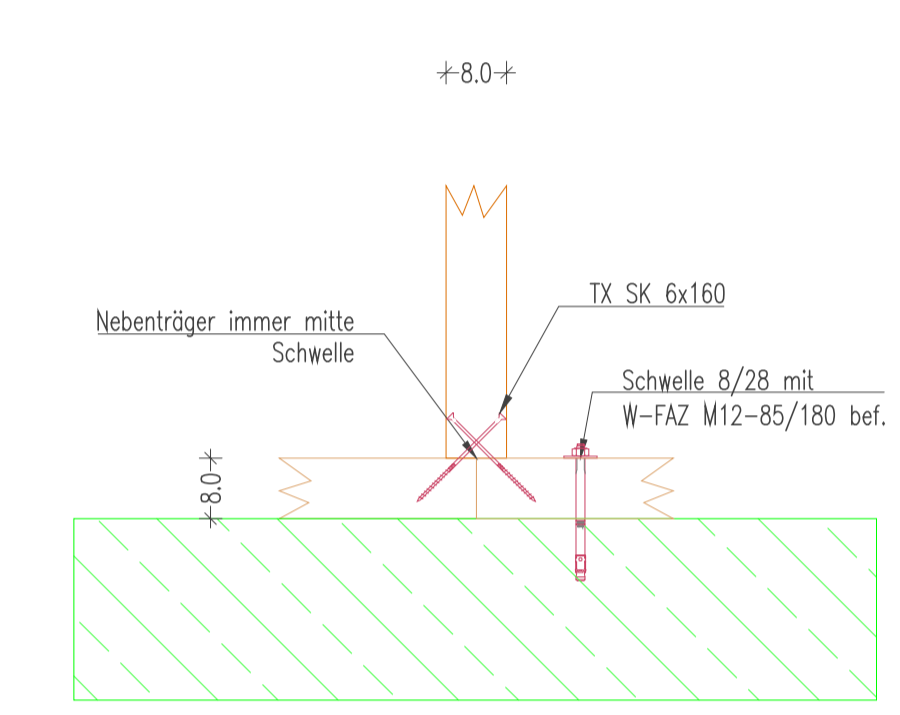
Grundriss Buddhänische M1:50



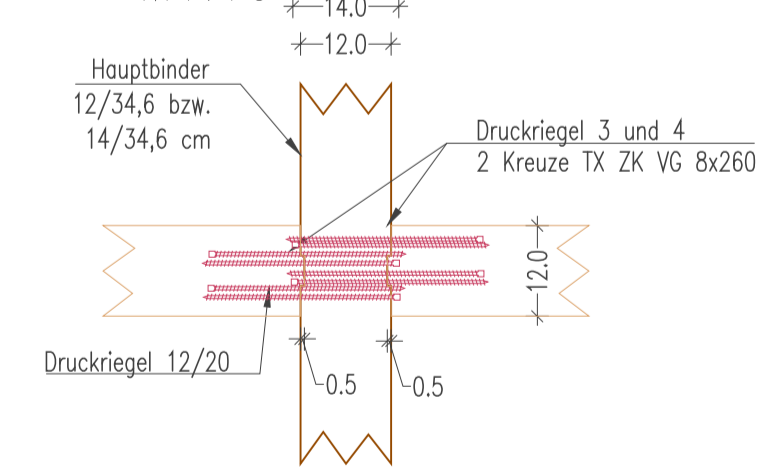
Grundriss Buddhänische M1:10



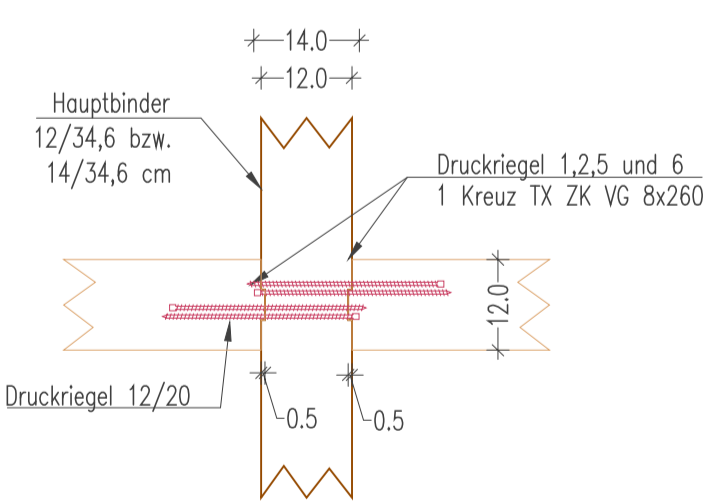
Verschraubung der Nebenträger in der Buddhänische mit der Schwelle M1:10



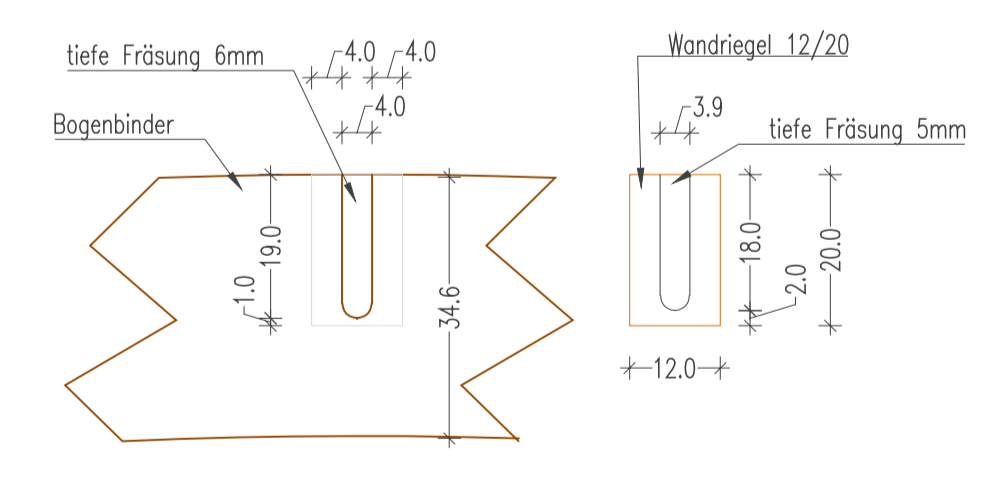
Anschluß der Druckriegel 3 und 4 an die Hauptbinder M1:10



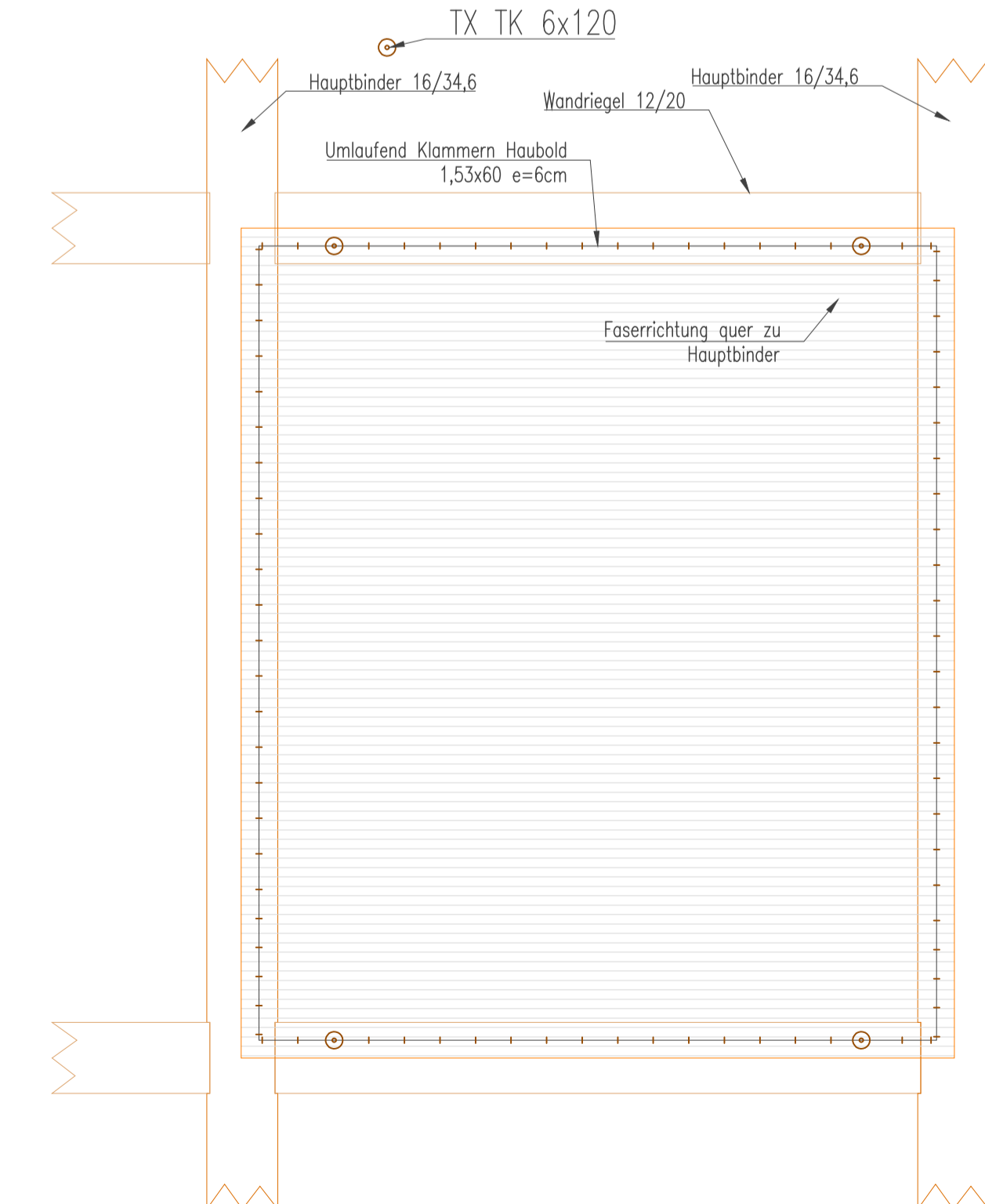
Anschluß der Druckriegel 1,2,5 und 6 an die Hauptbinder M1:10



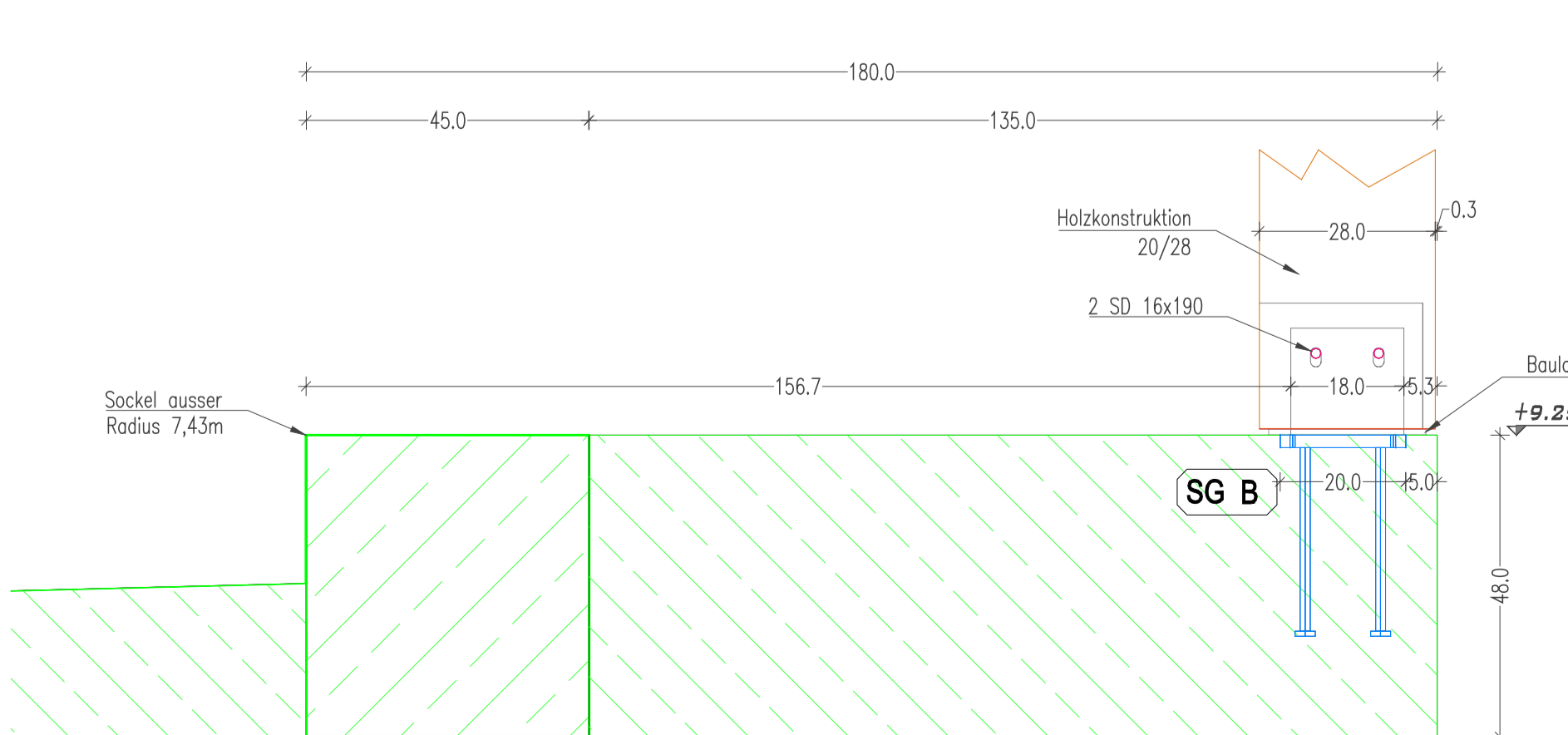
Einfassung in Binder und Wandriegel M1:10



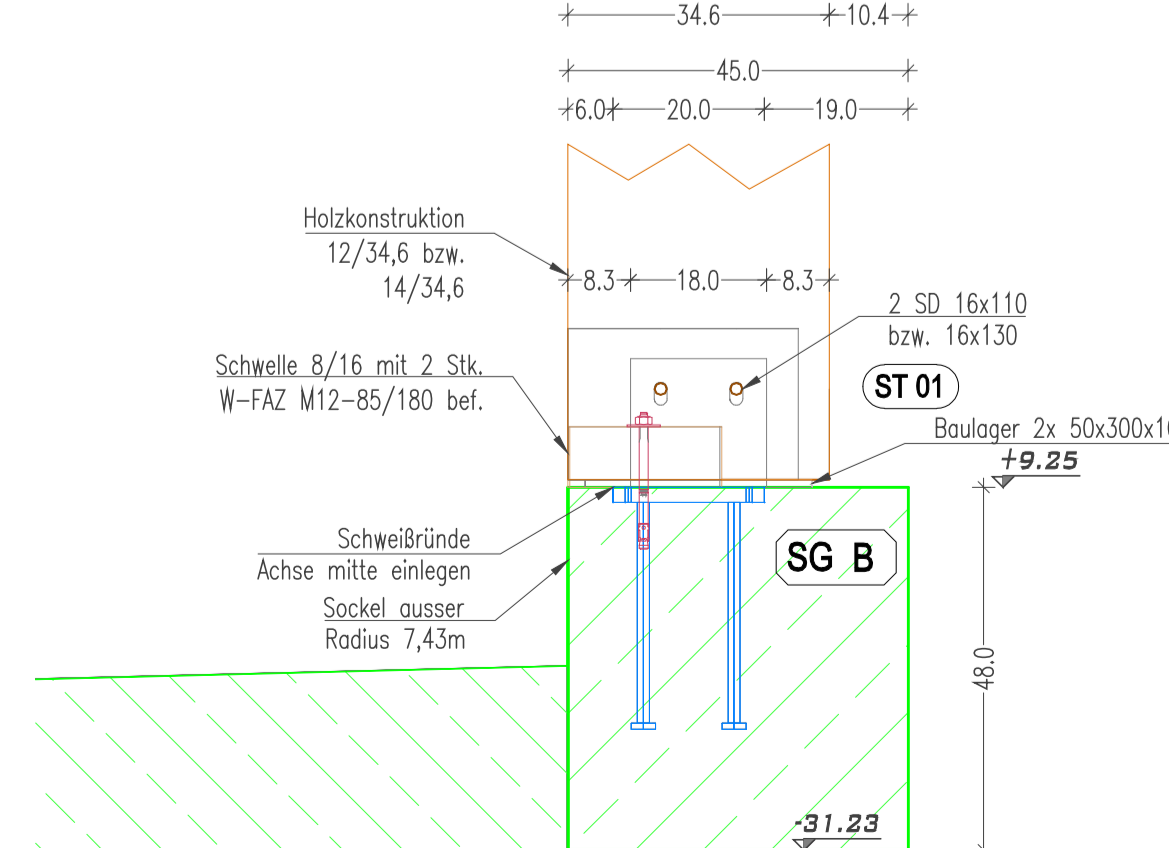
Befestigung 3S-Platte 27mm auf der Kuppel M1:10



Detail Stahlteil bei Buddhänische M1:10



Detail Regelfall Bogenbinder M1:10



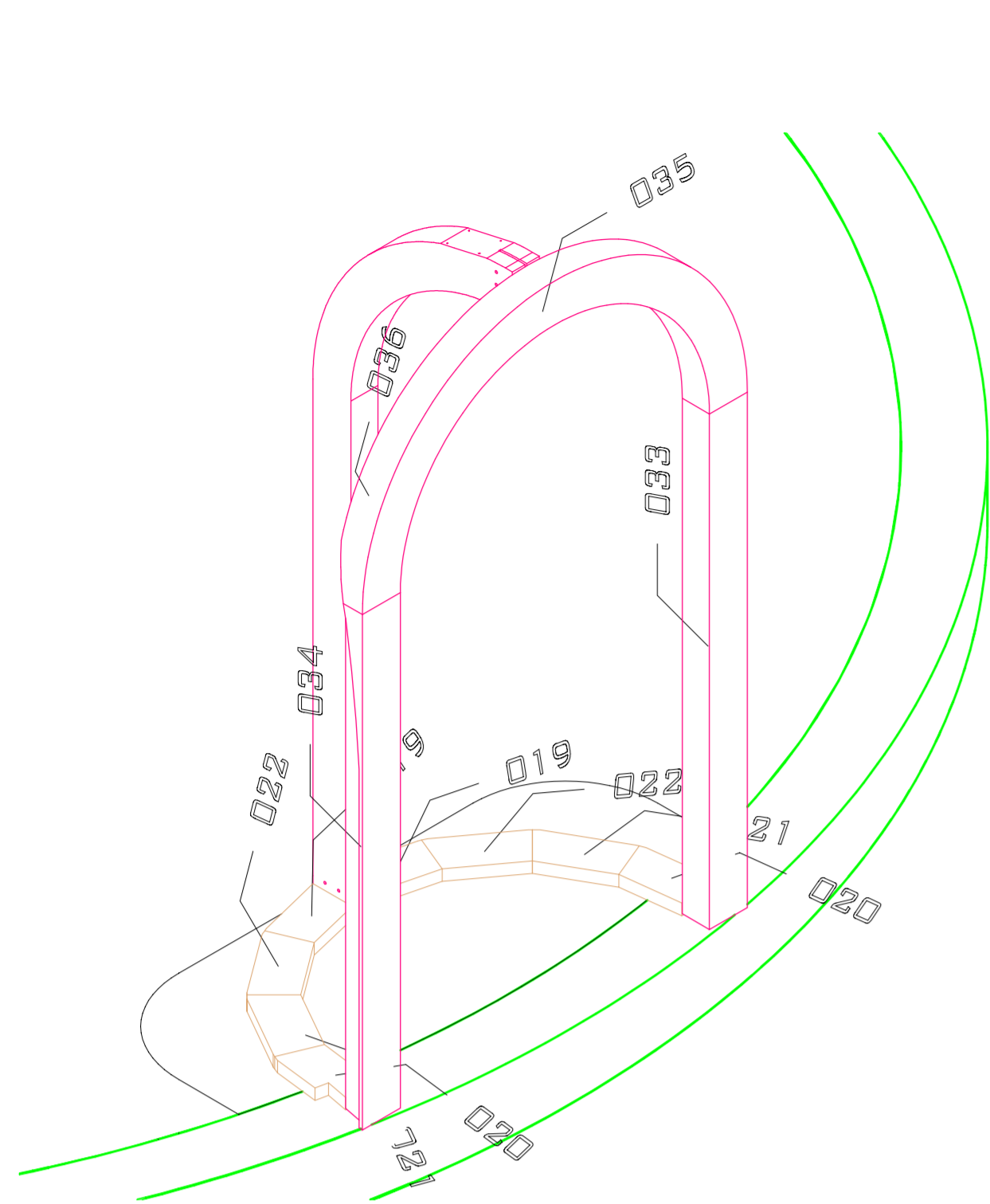
D	B	A	INDEX	DATUM	GEZ.	INHALT	Freigabe
						Bei den Montagearbeiten bzw. bei den Fertigungsarbeiten im Werk sind die Richtlinien der Bauarbeiterschutzverordnung einzuhalten, insbesondere die Tragung von Sicherheitschuhen sowie die Verwendung der erforderlichen Absturzicherungen.	
						Brettschichtholzklassen: GL 24 H	Element PEFC
						Nutzungsgruppe: 2	NEIN
						BSH Oberflächenqualität: SICHTQUALITÄT lt. ÖNORM B7215	
						Binderanstrich: 1x Mittelschichtanstrich weiß	
						Feuerwiderstand: tragende Holzkonstruktion: R 0	
						Dachkonstruktion: REI	
						Wandkonstruktion:	
						Verkleidung: 27mm OSB-Platte 1x MS weiß gestrichen	

RUBNER holzbau RUBNER HOLZBAU GMBH
 RENNERSDORF 62 | A-3200 OBER-GRAFENDORF
 TEL. +43 (0) 2747 2251-714 • FAX +90714
 WWW.RUBNER.COM | BERHARD.HAIDN@RUBNER.COM

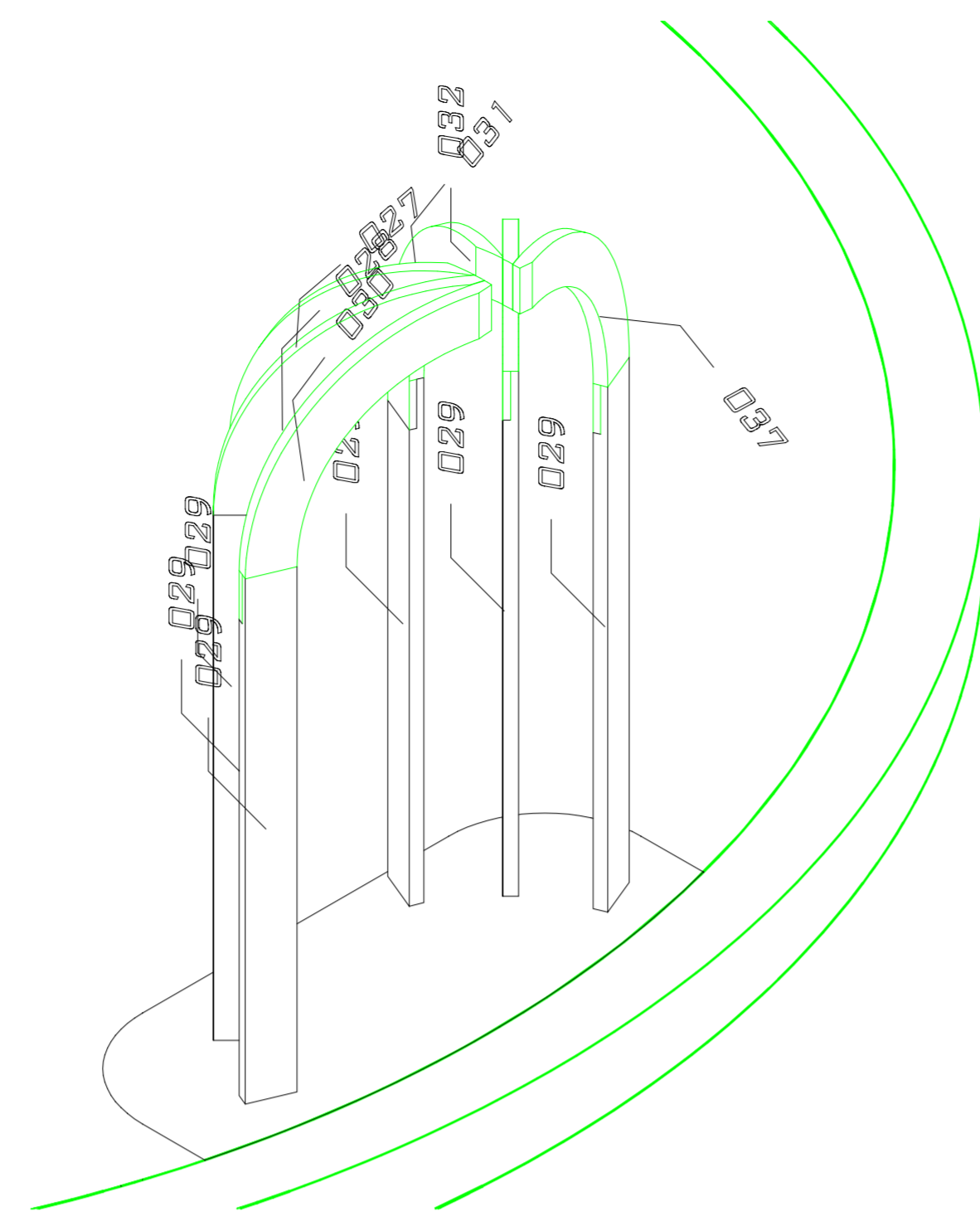
Auftragsnummer: 128777
 Bauvorhaben: STUPA GRAFENWÖRTH BAUSATZ
 Auftraggeber: STUPA INSTITUT

PLANINHALT:
SCHNITTE, ANSICHTEN
 DETAILS

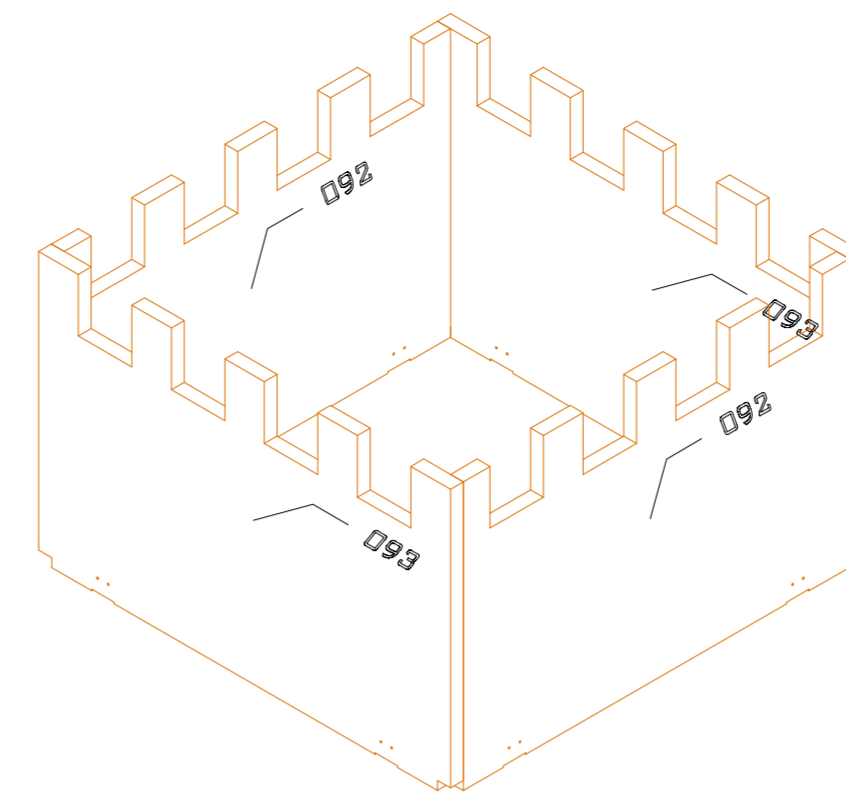
Verfasser: NEUREITER | Konstr.: HAIDN G. | SOMMER | Datum: 03.07.2018 | Freigabe: 04.07.2018 | PlanNr./Index: 03 | Maßstab: 1:50
 Projekt: NEUREITER | Stab: GRUBER | Druck: 2018/07/25



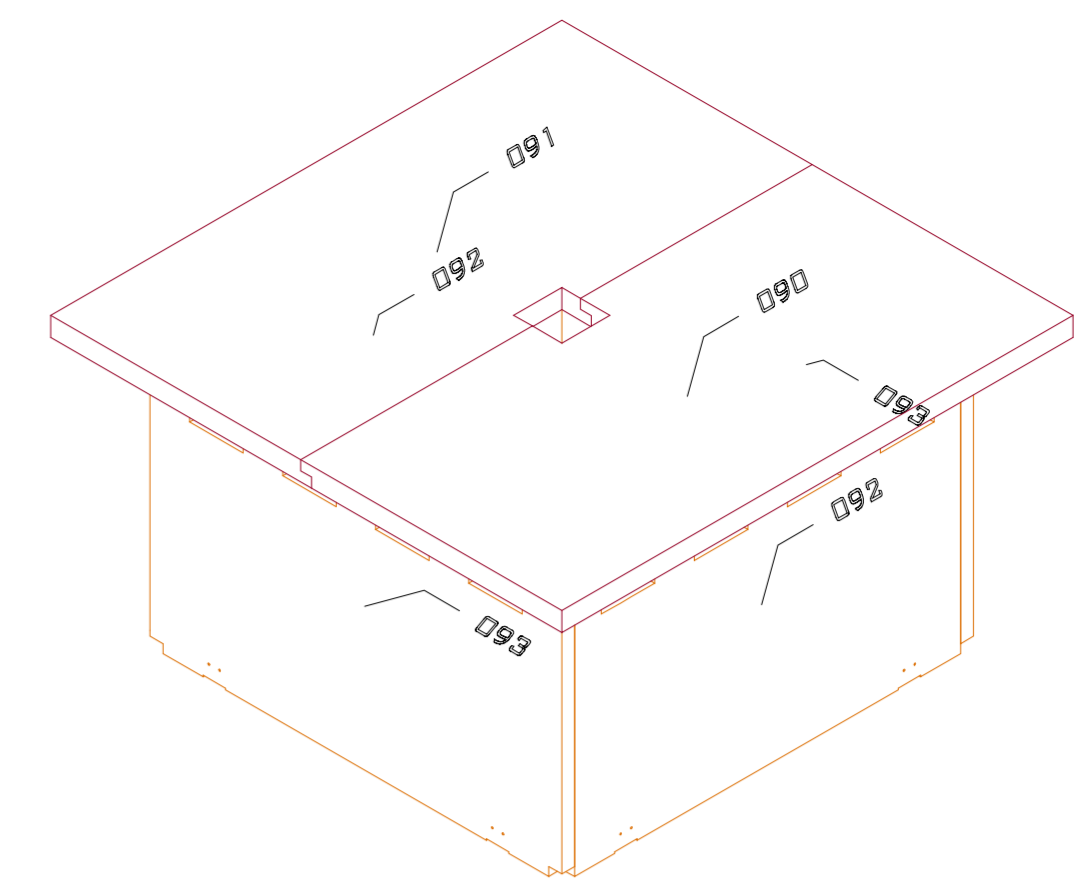
Buddhanische Hauptträger



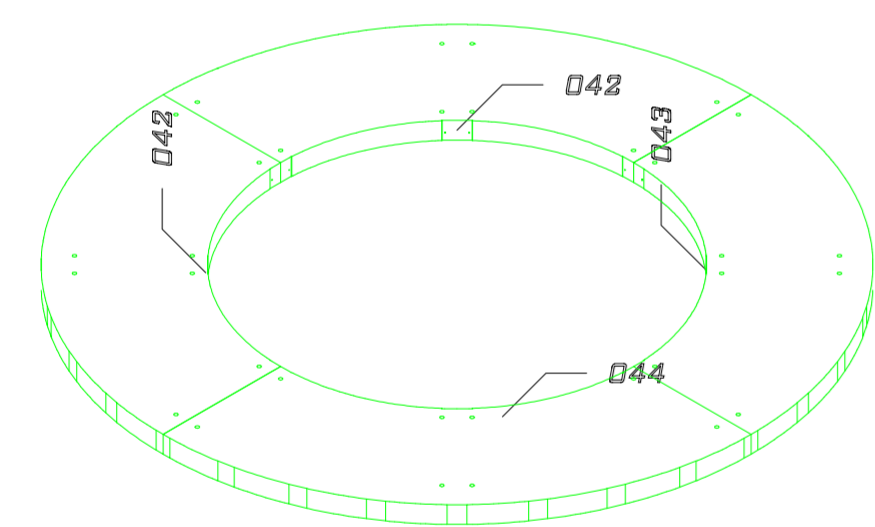
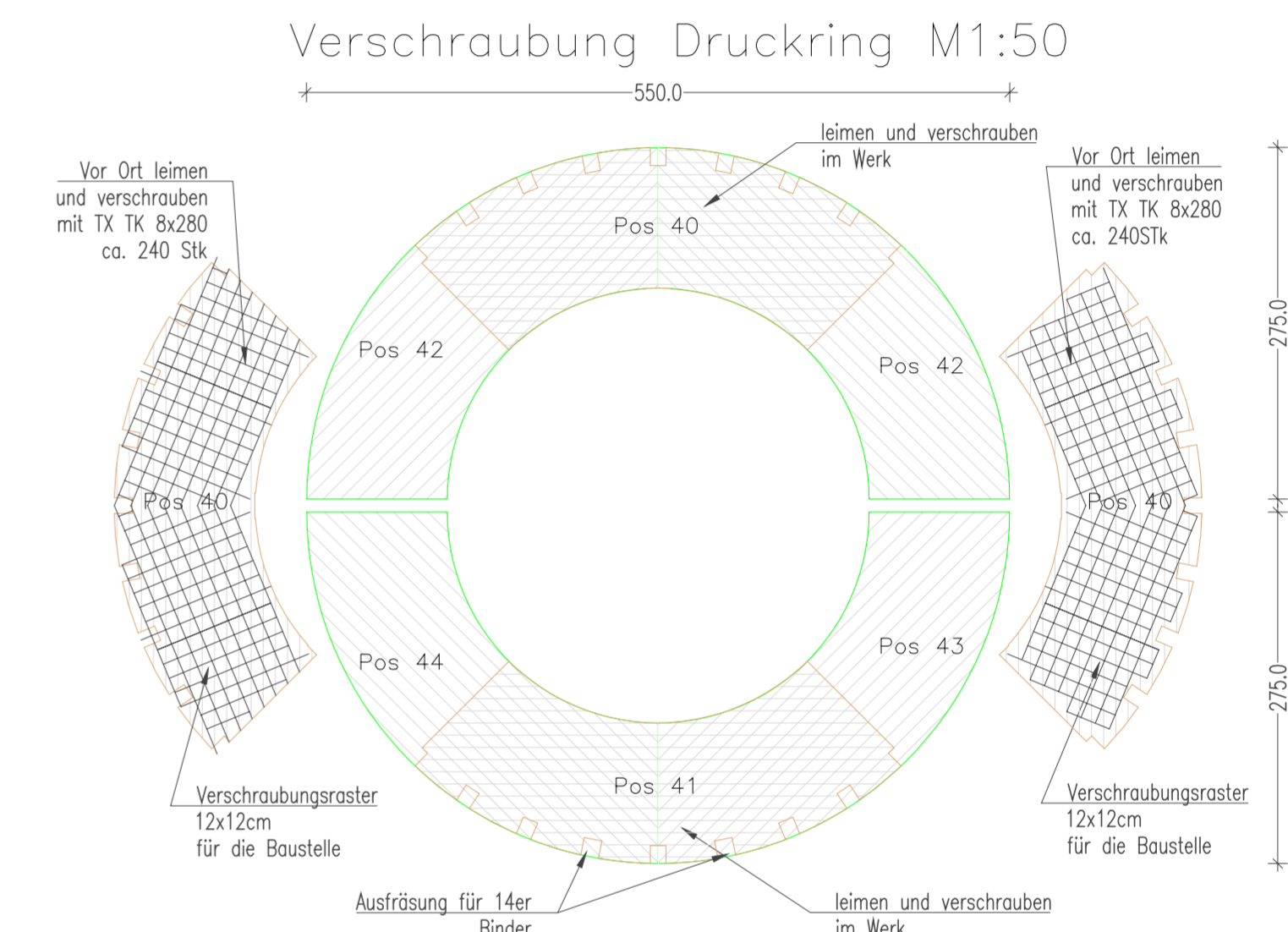
Buddhanische Nebenträger



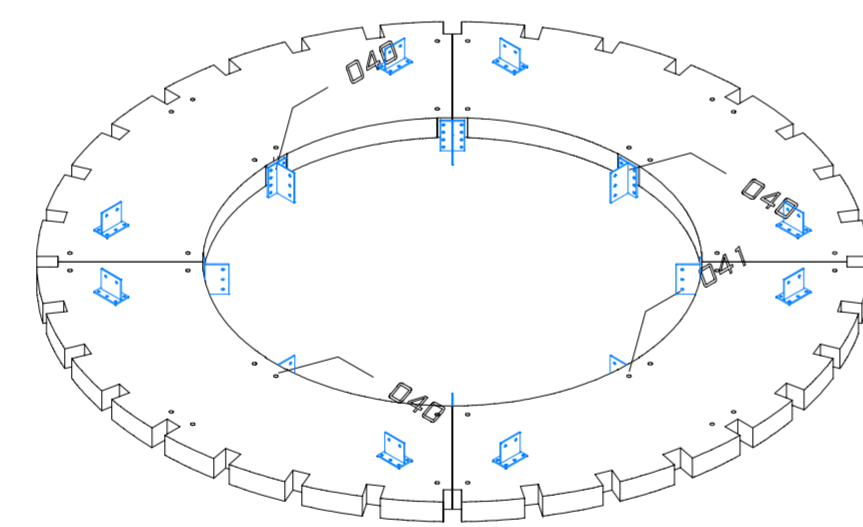
BSP-Wand



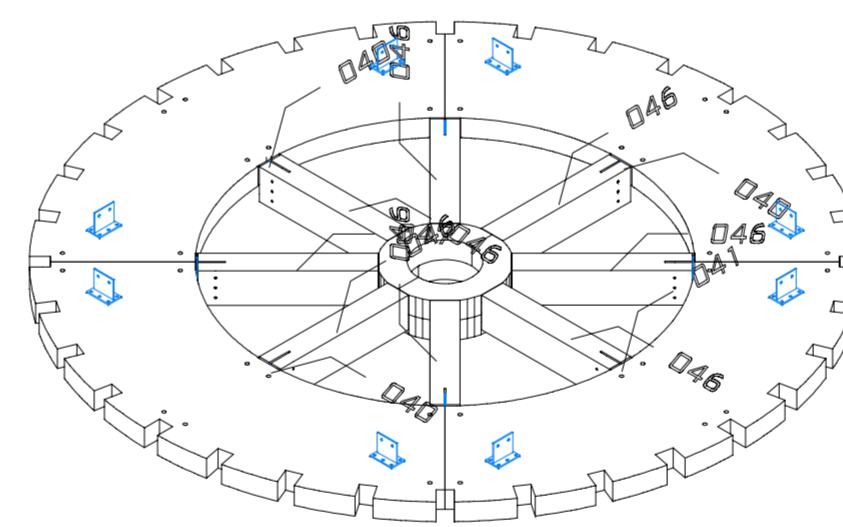
BSP-Wand und Dach



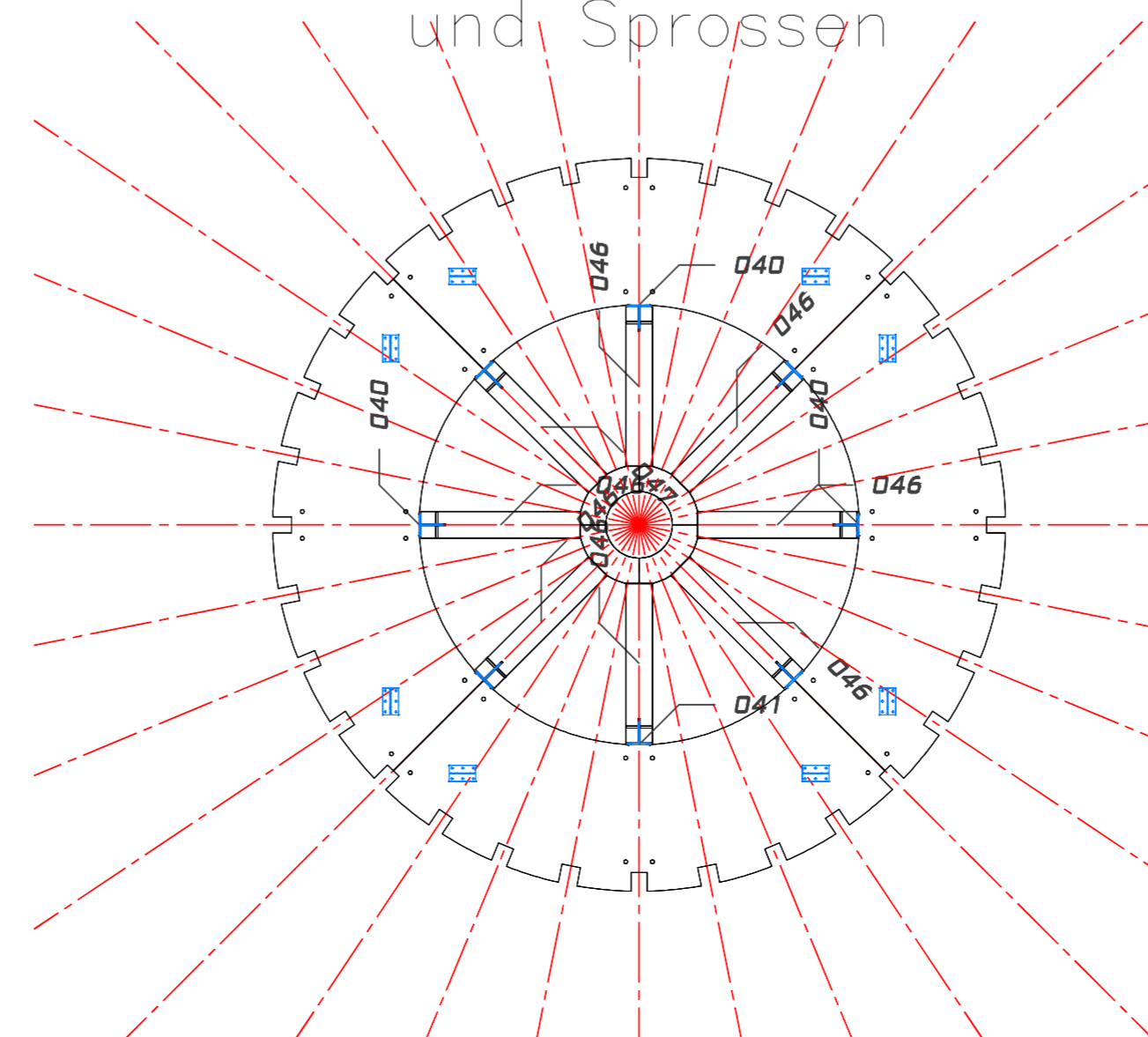
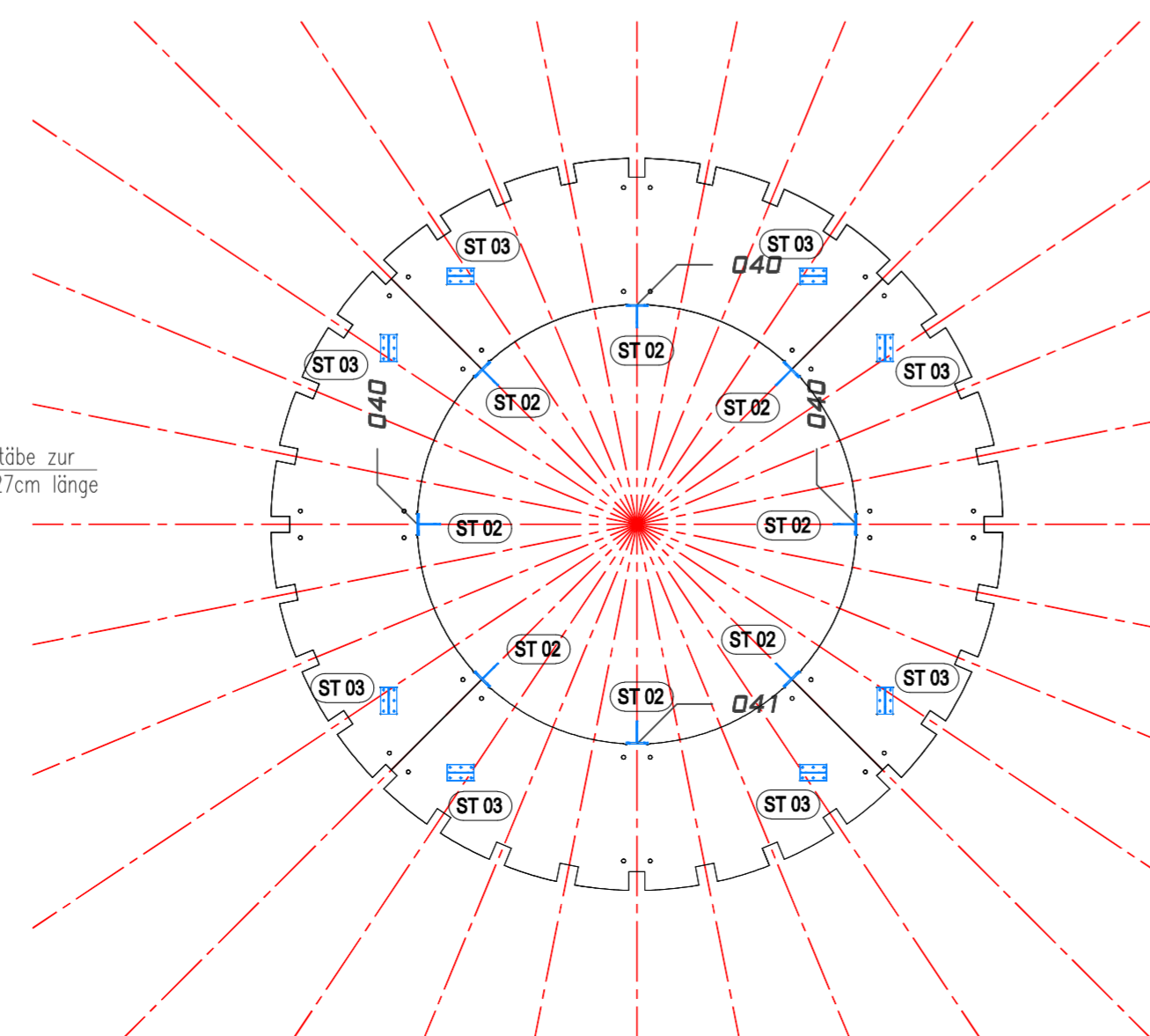
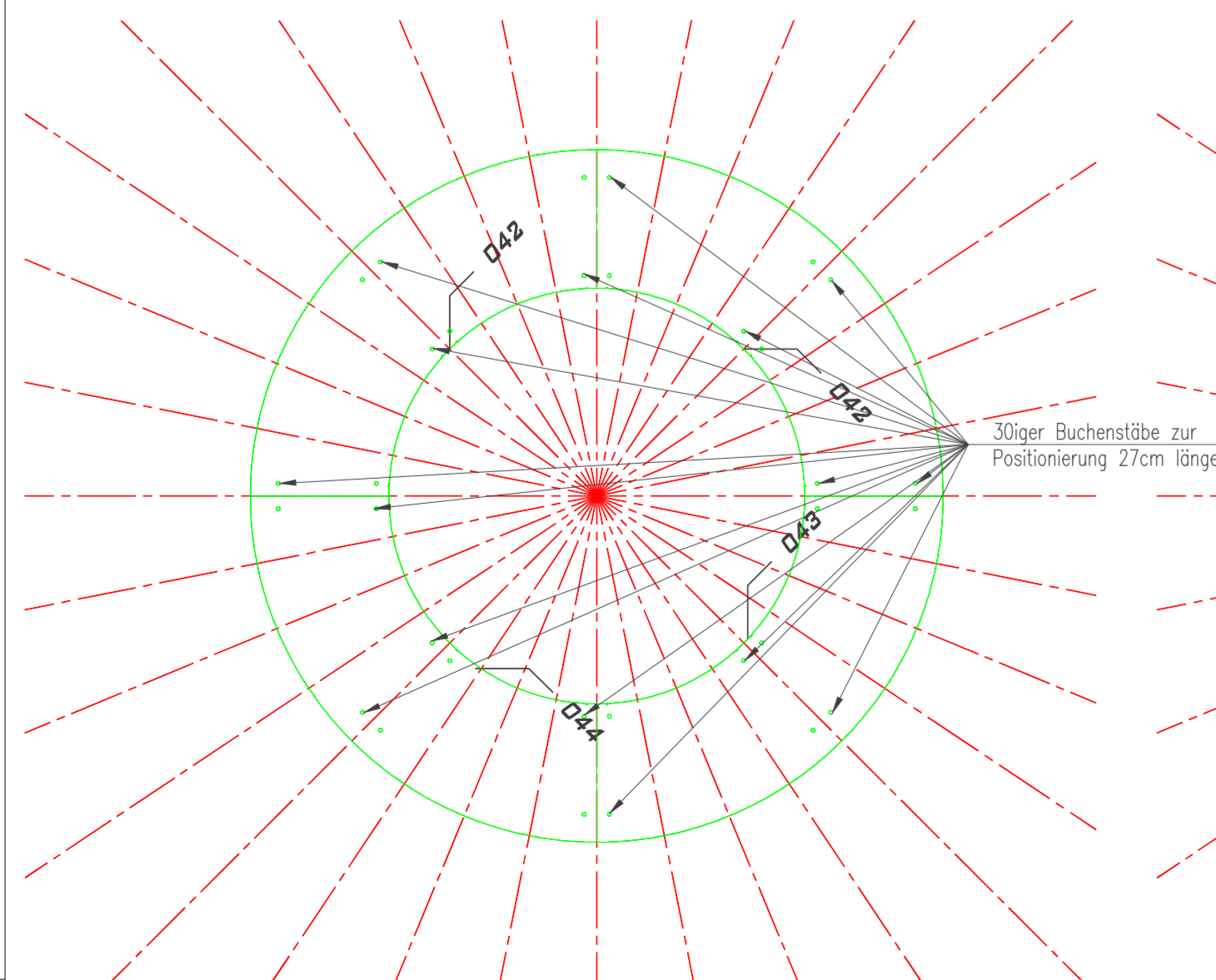
Druckring unten



Druckring oben



Druckring klein und Sprossen



D				
C				
B				
A				
INDEX	DATUM	GEZ.	INHALT	Freigabe

Bei den Montagearbeiten bzw. bei den Fertigungsarbeiten im Werk sind die Richtlinien der Bauarbeitersicherungsverordnung einzuhalten, insbesondere Helmpflicht, das Tragen von Sicherheitsschuhen sowie die Verwendung der erforderlichen Absturzsicherungen.

Brettschichtholzklassen: GL 24 H Element PEFC
Nutzungsstufe: 2 NEIN

BSH Oberflächenqualität: SICHTQUALITÄT lt. ÖNORM B7215

Binderanstrich: 1x Mittelschichtlasur weiß

Feuerwiderstand: tragende Holzkonstruktion: R 0

Dachkonstruktion: REI

Wandkonstruktion:

Verkleidung: 27mm OSB-Platte 1x MS weiß gestrichen

RUBNER holzbau RUBNER HOLZBAU GMBH
 RENNERSDORF 62 | A-3200 OBER-GRAFENDORF
 TEL +43 (0) 2747 2251-714 • FAX - 90714
 WWW.RUBNER.COM | GERHARD.HAIDN@RUBNER.COM

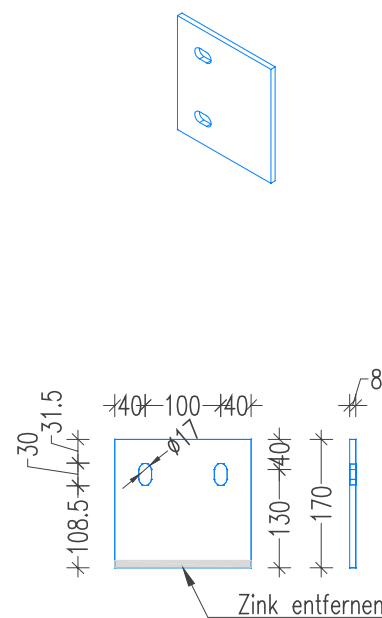
Auftragsnummer: 128777
 Bauvorhaben: STUPA GRAFENWÖRTH BAUSATZ
 Auftraggeber: STUPA INSTITUT

PLANINHALT:
ISOMETRIE DRUCKRING, HARMIKA UND BUDDHANISCHE

Vertiebt: NEUREITER Kons: HAIDN G. VE: SOMMER Datum: 03.07.2018 Freigabe: 04.07.2018
 Projekt: NEUREITER Statik: GRUBER PlanNr./Index: 04

Alle Rechte, insbesondere das Recht auf Vervielfältigung und technischer Weiterentwicklung vorbehalten. Druck: 2018/07/25

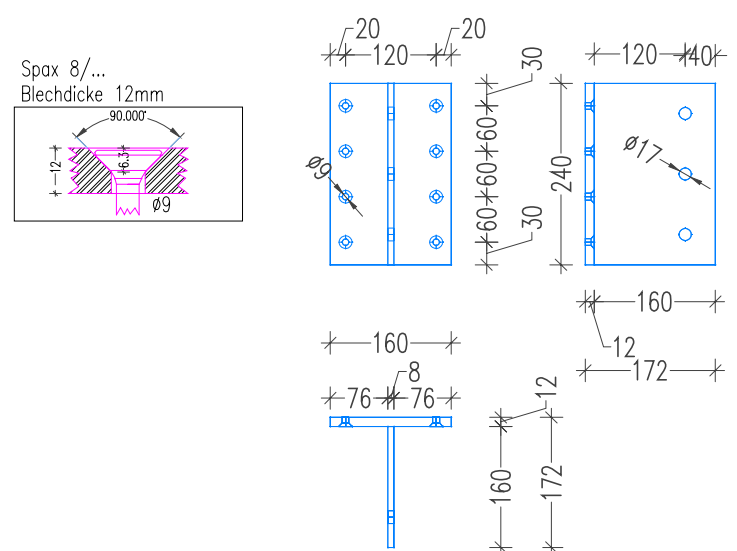
Maßstab:
1:xx



Baustelle

(M 1:10)

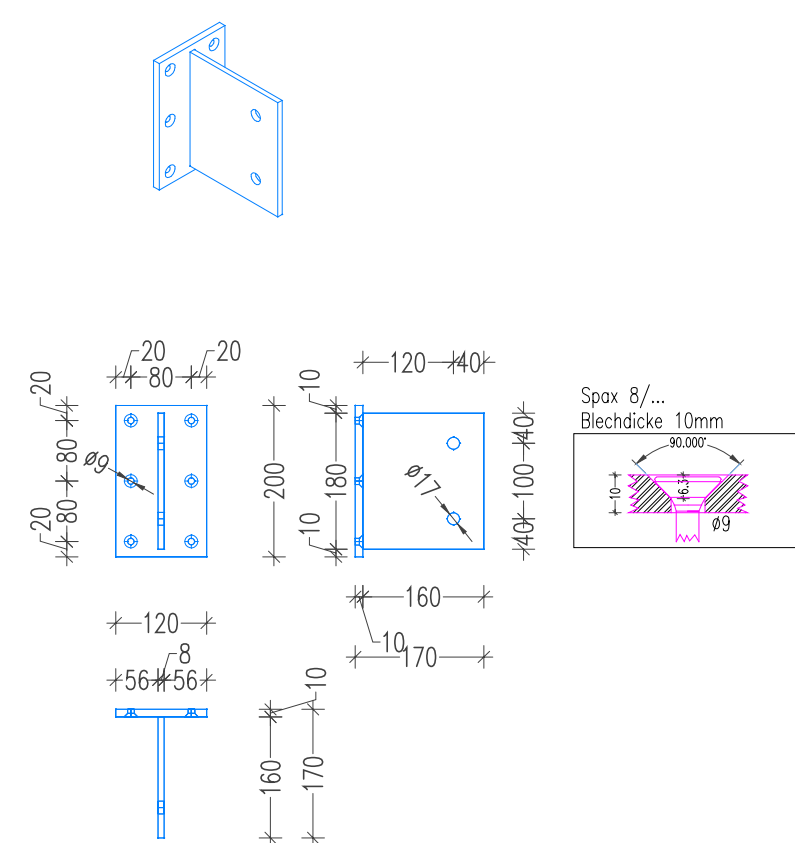
ST 01	
Ausführung: feuerverzinkt lt. EN ISO 1461	
EXC-Klasse 2	Auslastung __%
Stahlgüte: S235-JR	Schweißnähte: a=4mm
Freimaßtoleranz mittel lt. Önorm M1365	
CNC-gefertigt: JA	
Bedarf: [Stk]	Gewicht / Stk [kg]
32	1,90
Befestigungsmaterial:	
HALLE	MONTAGE
.	2 Stk SD 16x110 x29
.	2 Stk SD 16x130 x2
.	2 Stk SD 16x190 x1
.	Elektroden



Werk

(M 1:10)

ST 02	
Ausführung: feuerverzinkt lt. EN ISO 1461	
EXC-Klasse 2	Auslastung __%
Stahlgüte: S235-JR	Schweißnähte: a=4mm
Freimaßtoleranz mittel lt. Önorm M1365	
CNC-gefertigt: JA	
Bedarf: [Stk]	Gewicht / Stk [kg]
10	6,03
Befestigungsmaterial:	
HALLE	MONTAGE
8 Stk TX SK VG 8x160	3 Stk SD 16x110 x1
	1 Stk SD 16x190 x1
	3 Stk SD 16x190 x8
	2 Stk M 20x240 x1



Werk

(M 1:10)

ST 03	
Ausführung: feuerverzinkt lt. EN ISO 1461	
EXC-Klasse 2	Auslastung __%
Stahlgüte: S235-JR	Schweißnähte: a=4mm
Freimaßtoleranz mittel lt. Önorm M1365	
CNC-gefertigt: JA	
Bedarf: [Stk]	Gewicht / Stk [kg]
8	3,69
Befestigungsmaterial:	
HALLE	MONTAGE
6 Stk TX SK VG 8x160	2 Stk SD 16x110

<h1>RUBNER</h1> <h2>holzbau</h2>	RUBNER HOLZBAU GMBH RENNERSDORF 62 A-3200 OBER-GRAFENDORF TEL +43 (0) 2747 2251- 714 • FAX - 90 714 WWW.RUBNER.COM GERHARD.HAIDN@RUBNER.COM		
	Auftragsnummer: 128777 Bauvorhaben: STUPA GRAFENWÖRTH BAUSATZ		
PLANINHALT: STAHLTEILE		Maßstab: 1:10	
Vertrieb: NEUREITER Projektl.: NEUREITER	Kons.: Haidn G. Statik: GRUBER	TE: SOMMER Datum: 03.07.2018 Freigabe: --.2018	PlanNr./Index 05
Alle Rechte, Insbesondere das Recht auf Vervielfältigung und technischer Weiterentwicklung vorbehalten Druck: 2018/07/25			