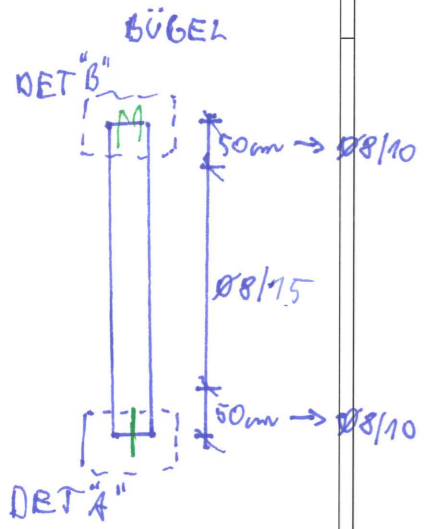
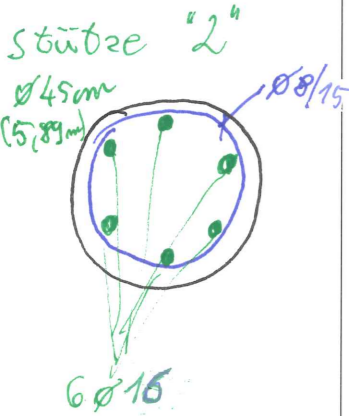
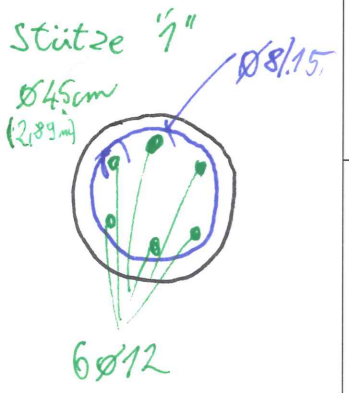
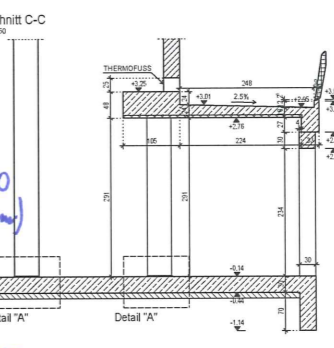
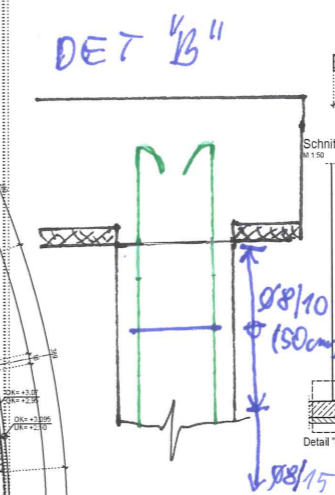
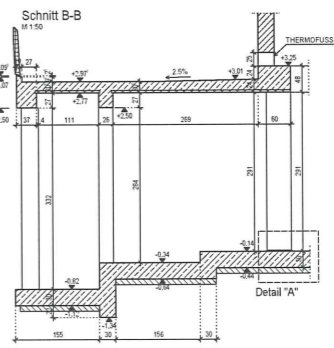
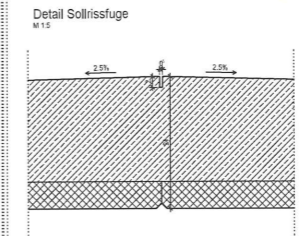
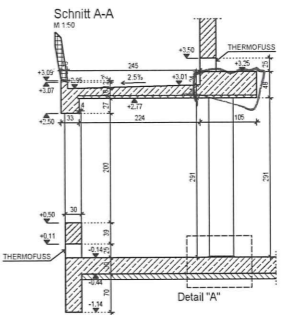
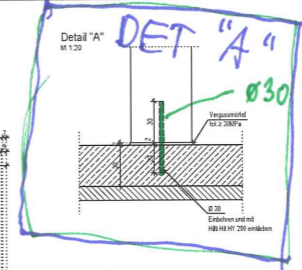
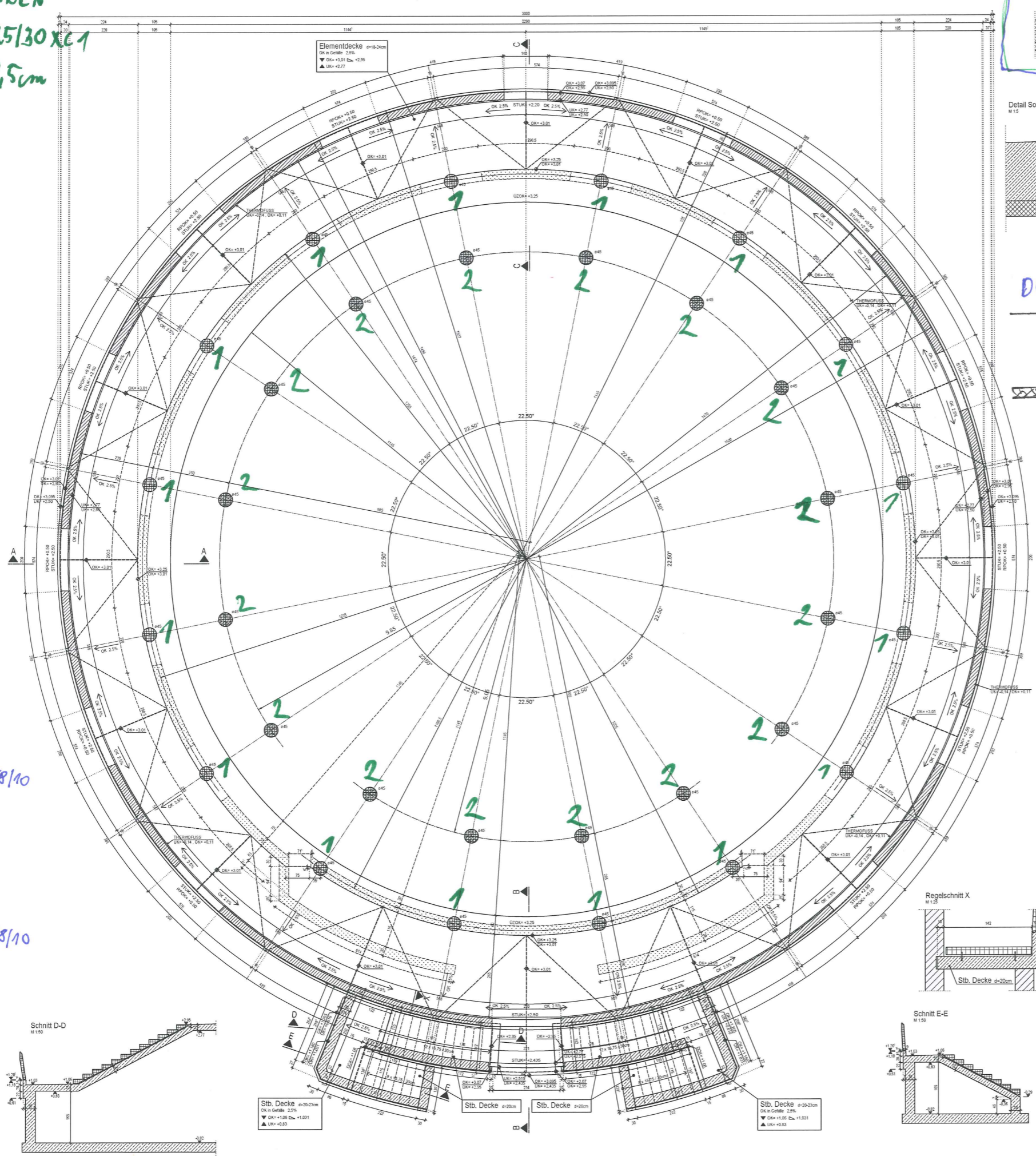


EG stützen
 BEWEHRUNGS ANGABEN
 BETONGÜTE: C25/30 XC1
 BETONDECKUNG: 2,5cm



ERDGESCHOSS
 Grundriss M 1:50



ABKÜRZUNGEN:

- DKK Deckenoberkante
- FLK Fundamentoberkante
- FZK Fundamentunterkante
- UZK Unterkante Umkleung
- UCZK Oberkante Umkleung
- RPOK Rohrspiegeloberkante
- SPH Rohrspiegelhöhe (in cm)
- STUK Stützunterkante (für Fenster)
- FTD Fertigfußüberhöhung
- WPK Wandoberkante
- UK Unterkante (Abg.)
- OK Oberkante (Abg.)
- WDB Wanddurchbruch
- VIS Visierschleif
- DOB Deckendurchbruch
- DASPK-UK Deckenreparatur von unten
- DASPK-OK Deckenreparatur von oben
- DB Durchbruch
- ASP Ausprägung
- RFD Rohrdurchführung
- FT Fertigteil
- AF Anstrich
- RA Rost Achse

ALLE FERTIGTEILE
 SIEHE EIGENE PLÄNE

BAUSTOFFE Sofern im Plan nicht anders angegeben

STAHLBETON: C25/30 XC1
 BETONSTAHL: BST 550, 550M
 ZIEGELMAUERWERK: Porothem 30P+D (P15)
 BAUSTAHL:

LEGENDE:

- STAHLBETON IM SCHNITT
- STAHLBETON IM ANSICHT
- FERTIGTEIL IM SCHNITT
- FERTIGTEIL IM ANSICHT
- MAUERWERK IM SCHNITT
- FERTIGTEIL IM ANSICHT
- STB DARÜBER
- MAUERWERK DARÜBER
- FERTIGTEIL DARÜBER

D			
B			
A			
INDEX	DINNAM	INHALT	
PROJEKTLEITER			
AUFTRAGGEBER BAUHERR			
ARCHITECT			
BAUFORM			
FLANGRUNDLAGEN	PLANUMMER	PLANZEICHEN	DINNAM

SAUVORNAME: STUPA FÜR DEN FRIEDEN

OBJEKT:	BEGEGNUNGSHALLE	ANR.	FLANGRUNDLAGEN
SCHALUNGSPLAN:	SCHALUNGSPLAN	PLNR.	SCH - 01
GESCHOSS:	ERDGESCHOSS	DATUM:	25.08.2017
PLANNRHT:	GRUNDRISS	MASSSTAB:	1:50
		GEZ:	PKP
		GEPRÜFT:	

DIPL.-ING. KRAMER & SCHALLER
 ZIVIL-INGENIEURBÜRO
 2245 Raum am Götterp., Anckenweg 6/14
 Tel.: +49 221 26100 00, Fax: 0221 26100 01
 E-Mail: kramer@kramer-schaller.com
 Web: www.kramer-schaller.com