

EG Elementdecken

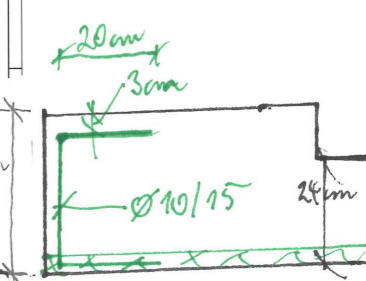
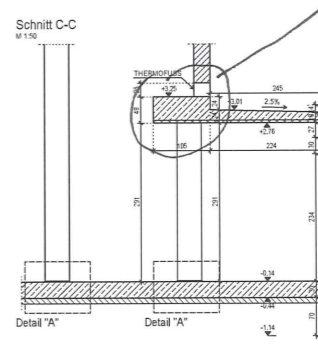
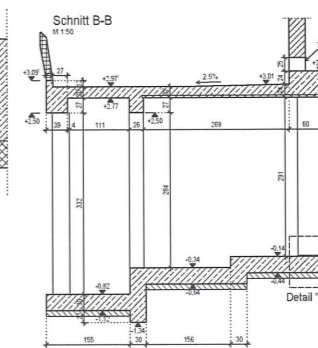
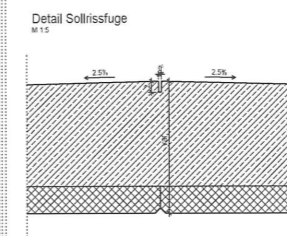
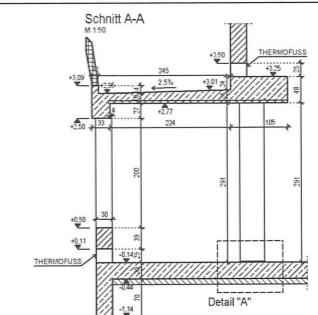
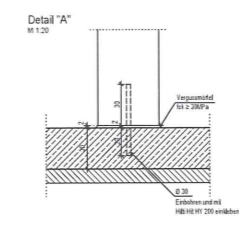
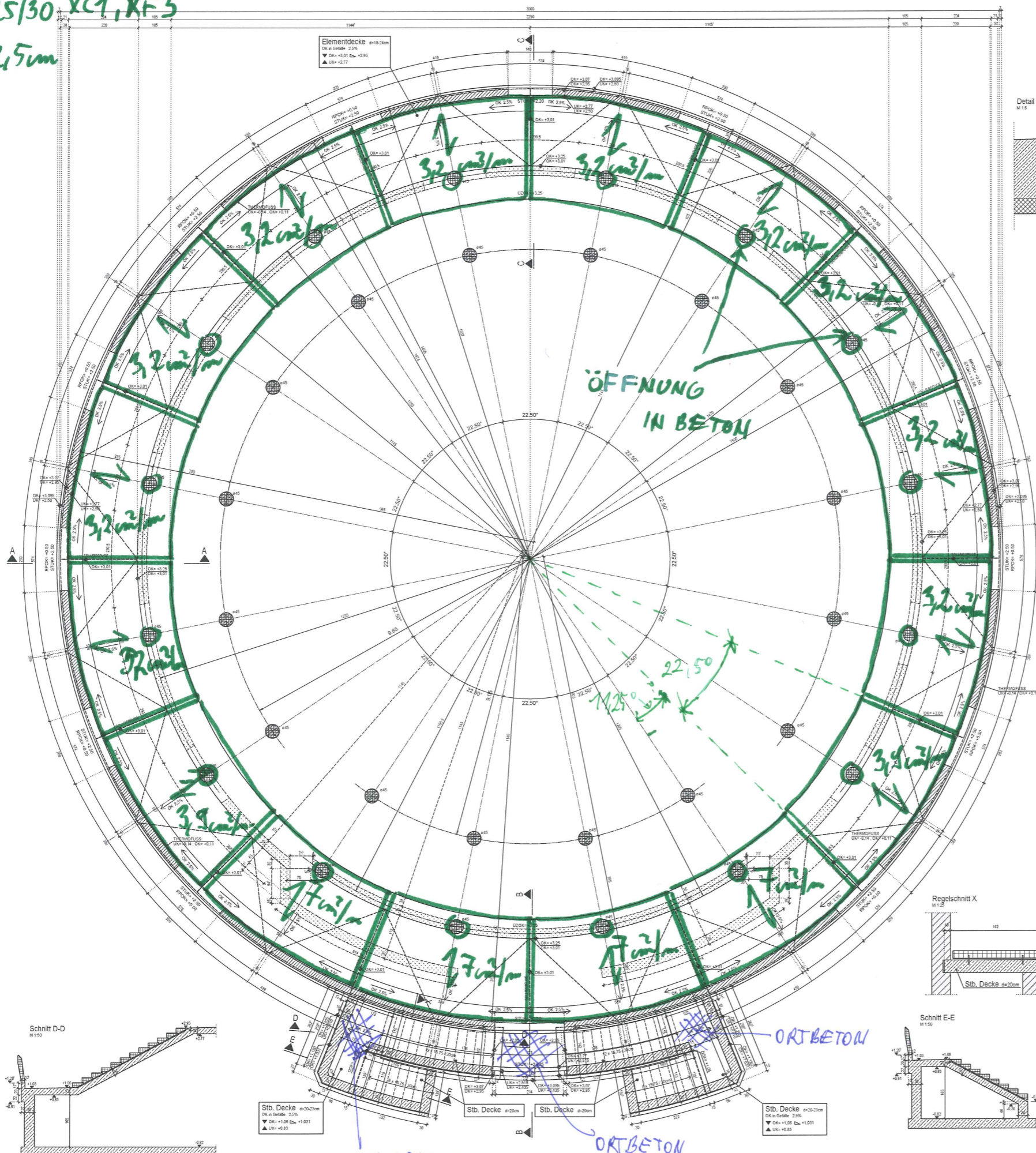
BEWEHRUNGSANGABEN

BETONGÜTE: C25/30 XC1, XF3

BETONDECKUNG: 2,5cm

ERDGESCHOSS

Grundriss M 1:50



ABKÜRZUNGEN:

- DUK Deckenunterkante
- DDK Deckenoberkante
- FUK Fundamentunterkante
- FDK Fundamentoberkante
- UZUK Unterkante Unterzug
- UZOK Oberkante Unterzug
- RPOK Ringankerunterkante
- RPOK Ringankerobere (in cm)
- STUK Stützeunterkante (für Fenster)
- FTU Fertigteilüberlagerung
- WOK Wandoberkante
- UK Unterkante (Abg.)
- OK Oberkante (Abg.)
- WOB Wandoberkante
- WOB Wandunterkante
- YIS Y-Stütze
- DOB Deckenoberkante
- DASPUK Deckenaussparung von unten
- DASPOK Deckenaussparung von oben
- DB Durchbruch
- ASP Ausparung
- ROP Ringankeröffnung
- FT Fertigteil
- AF Ankerstange
- RA Rohr Achse

NOTIZEN:

- NOTIZEN im überlappenden Geschoss
- NOTIZEN im aktuellen Geschoss

ALLE FERTIGTEILE SIEHE EIGENE PLÄNE

BAUSTOFFE Sofern im Plan nicht anders angegeben

STAHLBETON:	C25/30 XC1 XF3
BETONSTAHL:	BST 550, 550M
ZIEGELMAUERWERK:	Porotherm 30P+D (P15)
BAUSTAHL:	

LEGENDE:

[Symbol]	STAHLBETON IM SCHNITT	[Symbol]	STB DARÜBER
[Symbol]	STAHLBETON IM ANSICHT	[Symbol]	MAUERWERK DARÜBER
[Symbol]	FERTIGTEIL IM SCHNITT	[Symbol]	FERTIGTEIL DARÜBER
[Symbol]	FERTIGTEIL IM ANSICHT		
[Symbol]	MAUERWERK IM SCHNITT		
[Symbol]	MAUERWERK IM ANSICHT		

D			
C			
B			
A			
INDEX	DATUM	INHALT	
PROJEKTLEISTUNGSLEISTUNG			
AUFTRAGGEBER	BAUHERR	ARCHITEKT	BAUVERFAHRER
PLANGRUNDLAGEN			
PLANGRUNDLAGEN	PLANGRUNDLAGEN	PLANGRUNDLAGEN	DATUM

BAUVERFAHREN STUPA FÜR DEN FRIEDEN

OBJEKT:	BEGEGNUNGSHALLE	A.NR.:	
SCHULUNGSPLAN:	SCHULUNGSPLAN	PL.NR.:	SCH - 01
GESCHOSS:	ERDGESCHOSS	DATUM:	15.09.2017
PLANHAFT:	GRUNDRISS	MASSSTAB:	1:50
		GEZ.:	PJP
		GERÜFT:	

PROJEKTLEISTUNG: DIPL.-ING. KRAMER & SCHALLER ZIVILTECHNIKER GmbH
 2214 Blum bei Gollers, Am Altenweg 6/14
 Tel.: +43 22 38 93 192, Fax: DW 3
 E-Mail: kramers@kramers-schaller.com
 Web: www.kramers-schaller.com

VORABZUG