

2. UMGANG - Elementdecke

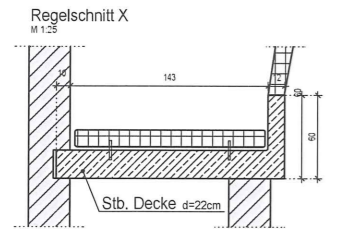
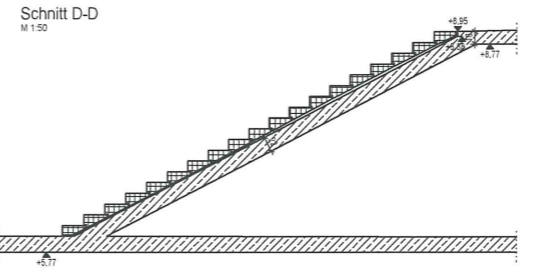
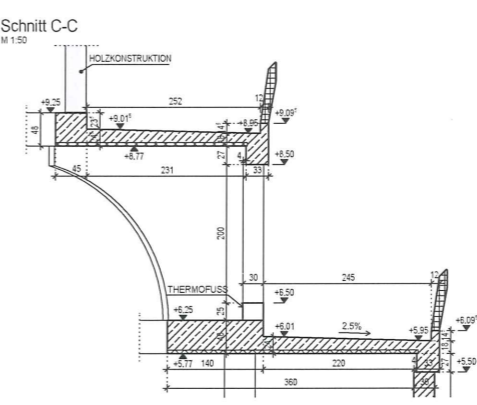
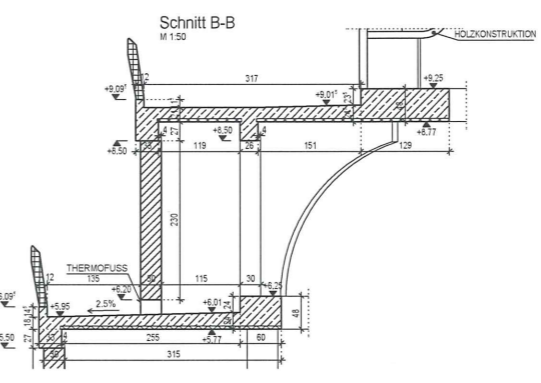
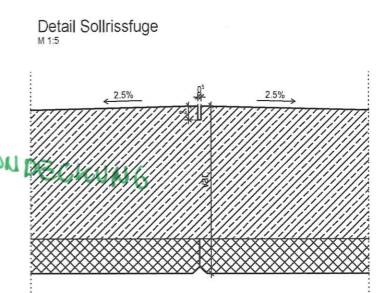
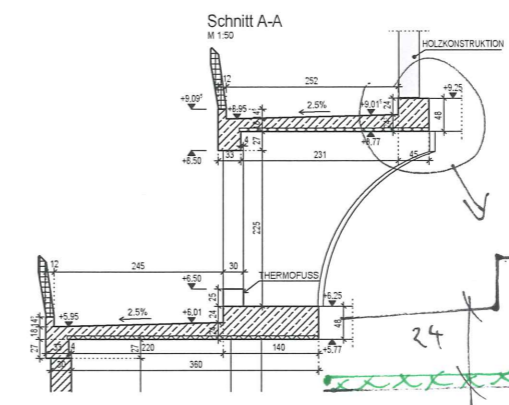
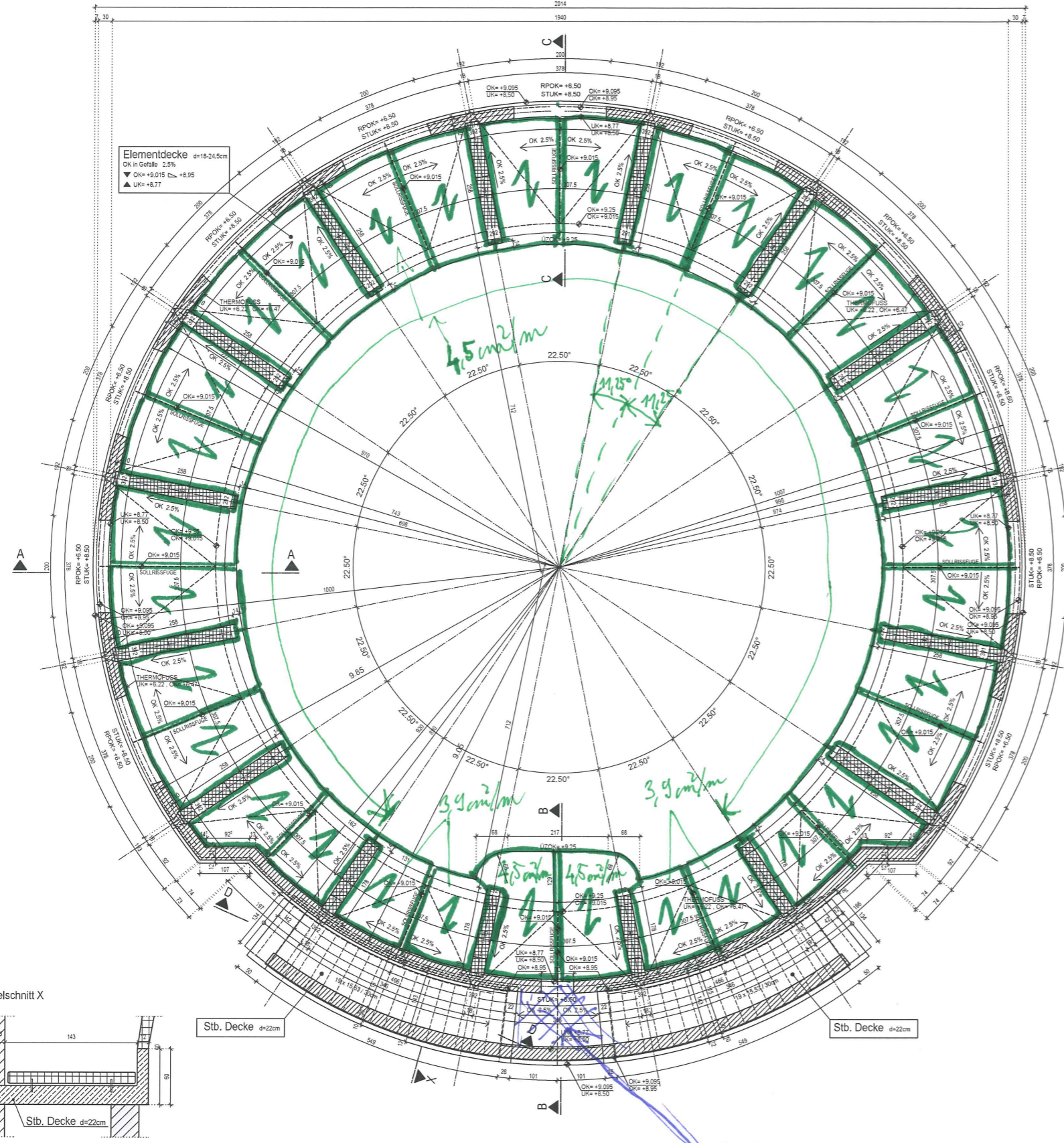
BEWEHRUNGSANGABEN

BETONGÜTE: C25/30 XC1, XF3

BETONDECKUNG: 2,5cm

2. UMGANG

Grundriss M 1:50



ABKÜRZUNGEN:	
DUK	Deckenunterkante
DOK	Deckenoberkante
FLK	Fundamentoberkante
FOK	Fundamentunterkante
UZUK	Unterseite Unterzug
ÜZOK	Oberseite Überzug
RPOK	Rohrparapetoberkante
RPH	Rohrparapethöhe (in cm)
STUK	Sturzunterkante (Tur/Fenster)
FTU	Fertigteilüberlagerung
WOK	Wandoberkante
UK	Unterseite (Allg.)
OK	Oberseite (Allg.)
WDB	Wanddurchbruch
WS	Wandschlitz
DOB	Deckendurchbruch
DASP-LJK	Deckenaussparung von unten
DASP-OK	Deckenaussparung von oben
DB	Durchbruch
ASP	Aussparung
RDF	Rohrdurchführung
FT	Fertigteil
AF	Arbeitsfuge
RA	Rohr Achse

ALLE FERTIGTEILE SIEHE EIGENE PLÄNE

Bemerkung:	BAUSTOFFE
Stützen bzw. Wände die nicht anders koliert sind, liegen mittig zur Achse bzw. zum Achsenkreuz	Sofern im Plan nicht anders angegeben
Durchbrüche im Ziegelmauerwerk siehe Pollerplan	STAHLBETON: C25/30 XC1
	BETONSTAHL: BST 550, 550M
	ZIEGELMAUERWERK: Porothersm 30P+D (P15)
	BAUSTAHL: S235JO

LEGENDE:	
	STAHLBETON IM SCHNITT
	STAHLBETON IM ANSICHT
	FERTIGTEIL IM SCHNITT
	FERTIGTEIL IM ANSICHT
	MAUERWERK IM SCHNITT
	MAUERWERK IM ANSICHT
	STB DARÜBER
	MAUERWERK DARÜBER
	FERTIGTEIL DARÜBER

D	C	B	A
INDEX	DATUM	INHALT	

PROJEKTBELEGISTE:	
AUFTRAGGEBER/BAUHERR	MR ARCHITECTURE, MATTHIAS RAINER
ARCHITEXT	
BAUFORMA	

PLANGRUNDLAGEN	PLANNUMMER	PLANTITEL	DATUM

BAUVORHABEN		
STUPA FÜR DEN FRIEDEN		
OBJEKT:	BEGEGNUNGSHALLE	PLANVERFASSER:
SCHALLUNGSPLAN	SCHALLUNGSPLAN	PLNR:
GESCHOSS:	2. UMGANG	SCH - 03
PLANKHALT:	GRUNDRISS	DATUM:
		21.09.2017
		MAßSTAB:
		1:50
		GEZ:
		PHP
		GEPRÜFT:

VORABZUG